



راهنمای کاربری پکیج‌های هوشمند الگانت



ISO: 94/03 - 2358/0



مشتری گرامی

این محصول در صورت نصب و راه‌اندازی توسط سرویسکاران مجاز شرکت،
مشمول گارانتی خواهد شد.

تلفن خدمات مشتریان: ۴۸۷۳ - ۰۲۱

آدرس: تهران، خیابان طالقانی، بین مفتوح و ملک‌الشعراى بهار، پلاک ۱۸۰، طبقه اول
تلفن: (خط ویژه) ۳۰۰ ۳۶ ۸۸۸ (۰۲۱) فکس: ۹۳۲۶ ۳۰ ۸۸۳ (۰۲۱)

WWW.CHAUFFAGEKAR.COM
info@chauffagekar.com

شوفازکار، گرم و ماندگار



فهرست مطالب

شماره صفحه

موضوع

۲	مشخصات فنی پکیج‌های شوفاژ دیواری الگانت
۳	شرایط ایمنی نصب دستگاه
۵	ساختار و نحوه عملکرد پکیج شوفاژ دیواری 24FX1
۶	ساختار و نحوه عملکرد پکیج شوفاژ دیواری 24FX2 و 28FX2
۷	اجزای اصلی پکیج شوفاژ دیواری 24FX1
۸	اجزای اصلی پکیج شوفاژ دیواری 24FX2 و 28FX2
۹	طریقه راه‌اندازی دستگاه
۱۰	شرح پنل کنترل
۱۱	نحوه روشن کردن دستگاه
۱۲	نحوه تنظیم دمای آب گرم مصرفی
۱۳	فعال‌سازی مدار گرمایش به حالت برنامه‌ریزی
۱۶	جدول راهنمای عیب‌یابی دستگاه
۱۸	موارد ایمنی نگهداری دستگاه
۱۹	شرایط ضمانت

شرایط ایمنی نصب دستگاه

- در نصب پکیج شوفاژ دیواری، رعایت موارد ذیل الزامی می‌باشد:
- در نصب شوفاژ دیواری رعایت موارد ذیل الزامی می‌باشد:
- موارد قابل اشتعال در مجاورت محل نصب وجود نداشته باشد.
- دستگاه در بالای وسایل گرم‌آزم، مانند اجاق گاز نصب نشود. حداقل فاصله افقی از وسایل گرم‌آزم ۴۵ سانتیمتر توصیه می‌شود.
- حداقل فاصله افقی از کابینت‌های مجاور ۱۰ سانتیمتر و حداقل فاصله از دیوار مقابل یک متر باشد.
- دیوار محل نصب از مصالح ساختمانی مستحکم و مناسب ساخته شده باشد.
- ضوابط ایمنی و استانداردهای ملی لوازم گازسوز در هنگام نصب رعایت گردد.
- لوله کشی‌های آب و گاز مطابق آنچه که در راهنمای نصب آمده است، انجام شده باشد.
- برای استفاده بهینه از آب گرم مصرفی، سعی شود فاصله محل نصب تا حد ممکن به بیشترین محل مصرف آب گرم مصرفی نزدیک باشد.
- در مواردیکه از دودکش دوجداره استفاده نمی‌شود، حداقل فضای مورد نیاز محل نصب ۲۰ متر مکعب با امکان دریچه‌های مخصوص ورود هوا برای احتراق می‌باشد. این دریچه‌ها هرگز نباید بسته و یا ابعاد آن کوچک گردد.
- نصب دستگاه الزاماً توسط سرویسکاران مجاز انجام شود در صورتیکه به هر علتی توسط اشخاص غیرمجاز دستگاه نصب شود، موجب سلب کامل مسئولیت فروشنده گردیده و دستگاه مشمول ضمانت نخواهد بود.
- استفاده از دودکش‌های ثابت و مناسب الزامی می‌باشد.
- استفاده از شیرگاز مستقل در نصب این دستگاه الزامی است.
- نصب دستگاه در اتاق خواب، حمام، توالت، و فضاهای مرتبط با آنها اکیداً ممنوع می‌باشد.
- دستگاه در معرض برخورد احتمالی با اشیاء و عبور و مرور نصب نگردد.
- در نصب دستگاه بر روی دیوار، از رول پلاک‌های مخصوص دیوارهای آجری - بتنی که تحمل بار حداقل ۵۰ کیلوگرم را دارند (اندازه IM6) استفاده نمایند.
- مصرف سوخت این دستگاه با گازهای طبیعی می‌باشد. در صورت الزام به استفاده از گاز مایع، تبدیل سیستم سوخت ضروری می‌باشد. تبدیل سیستم سوخت باید توسط سرویسکاران مجاز انجام گردد.
- اطمینان حاصل شود که لوله کشی و محل نصب شوفاژ با ضوابط ایمنی و استانداردهای ملی مطابقت داشته و مورد تأیید مراجع ذیصلاح می‌باشد.
- باتوجه به احتمال وجود خاک و ذرات دیگر در شبکه لوله کشی آب، می‌بایستی قبل از نصب دستگاه، درون لوله‌های مدار گرمایش و مدار آب گرم مصرفی شستشو گردیده و عاری از ذرات ناخالص شود.

مشخصات فنی پکیج‌های شوفاژ دیواری الگانت

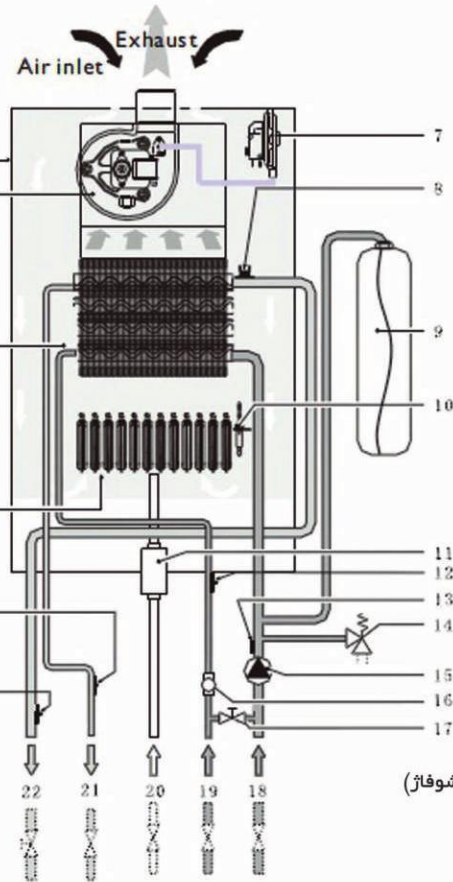
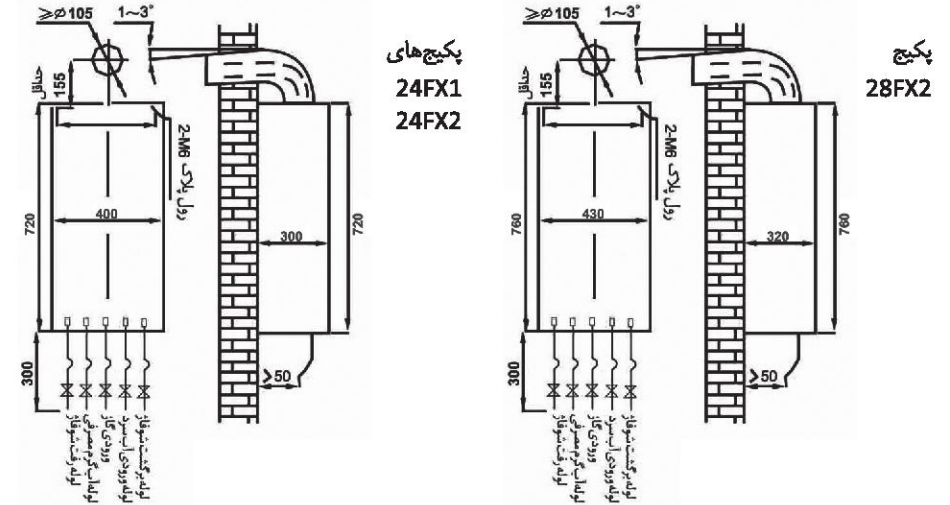
شرح آیتم	واحد	24FX1	24FX2	28FX2
سیستم خروج گازهای احتراق	—	فن‌دار با محفظه احتراق بسته		
حداکثر توان ورودی	kW	۳۴	۲۸	۲۸
محدوده درجه حرارت مدار گرمایش	°C	۳۰ - ۸۰		
محدوده درجه حرارت آب مصرفی	°C	< ۶۰		
فشار آب مدار گرمایش	bar	۰/۴ - ۲/۵		
حجم منبع انبساط	lit	۶	۸	۸
حداکثر ارتفاع پمپ سیرکولاسیون	m	۵	۶	۶
دبی آب مصرفی در ΔT=25°C	lit/min	۱۲	۱۳	۱۳
محدوده فشار آب مصرفی	bar	۰/۳ - ۷		
وزن خالص	kg	۳۶	۳۸	۳۸
اندازه اتصال لوله آب مصرفی	inch	۱/۲		
اندازه اتصال لوله رفت و برگشت گرمایش	inch	۳/۴		
اندازه اتصال لوله گاز	inch	۲/۴		
قطر و نوع دودکش	mm	۱۰۰ - ۶۰ / کواکسیکال		
حداکثر توان برق مصرفی	Watt	۱۲۰	۱۲۵	۱۲۵
برق ورودی	Volt	۲۲۰ / AC / ۵۰ Hz		
ابعاد (طول × عرض × ارتفاع)	mm	۳۰۰ × ۴۰۰ × ۷۲۰	۳۲۰ × ۴۳۰ × ۷۶۰	
تعداد مبدل دستگاه	—	تک مبدل	دو مبدل	دو مبدل

توان گرمایشی دستگاه

انتخاب ظرفیت دستگاه با توجه به موقعیت ساختمان، شرایط آب و هوایی منطقه و مصالح ساختمانی استفاده شده، متفاوت می‌باشد.

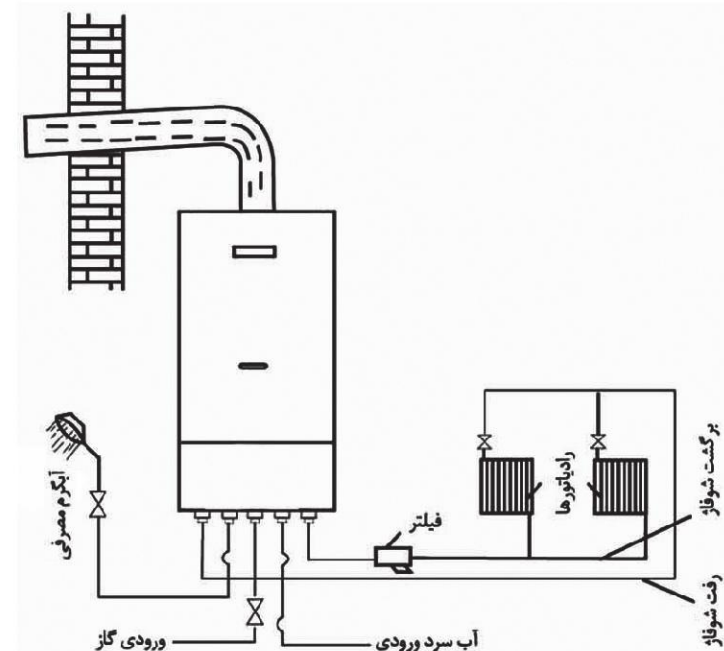
ساختار و نحوه عملکرد پکیج شوفاژ دیواری 24FX1

ابعاد دستگاه و فواصل مورد نیاز جهت نصب صحیح و ایمن دستگاه، مطابق با شکل زیر می‌باشد:

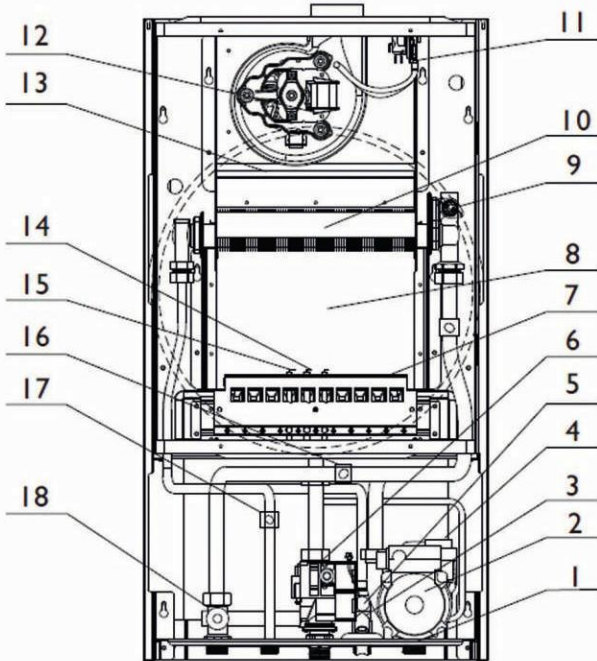


- ۱- سنسور دمای آب رفت شوفاژ
- ۲- سنسور دمای آب گرم مصرفی
- ۳- مشعل
- ۴- مبدل حرارتی اصلی
- ۵- مجموعه فن
- ۶- اتاق محفظه بسته
- ۷- سوئیچ ایمنی دودکش (سنسور فشار هوا)
- ۸- سوئیچ حرارتی ۹۵ درجه
- ۹- منبع انبساط
- ۱۰- الکترودرج زن و سنسور شعله
- ۱۱- شیر کنترل گاز
- ۱۲- سنسور دمای آب سرد ورودی
- ۱۳- سوئیچ فشار آب
- ۱۴- شیر اطمینان ۳ بار
- ۱۵- پمپ سیر کولاسیون
- ۱۶- سنسور جریان آب ورودی (فلوسویچ)
- ۱۷- شیر پرکن مدار گرمایش
- ۱۸- برگشت مدار گرمایش به دستگاه (برگشت شوفاژ)
- ۱۹- آب سرد ورودی
- ۲۰- ورودی گاز مصرفی
- ۲۱- خروجی آب گرم مصرفی
- ۲۲- خروجی مدار گرمایش (رفت شوفاژ)

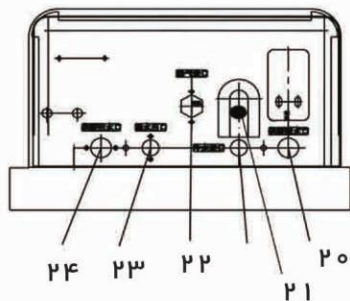
نحوه اتصال دستگاه به سیستم‌های گرمایش و آب گرم مصرفی نیز، در شکل شماتیک زیر نمایش داده شده است:



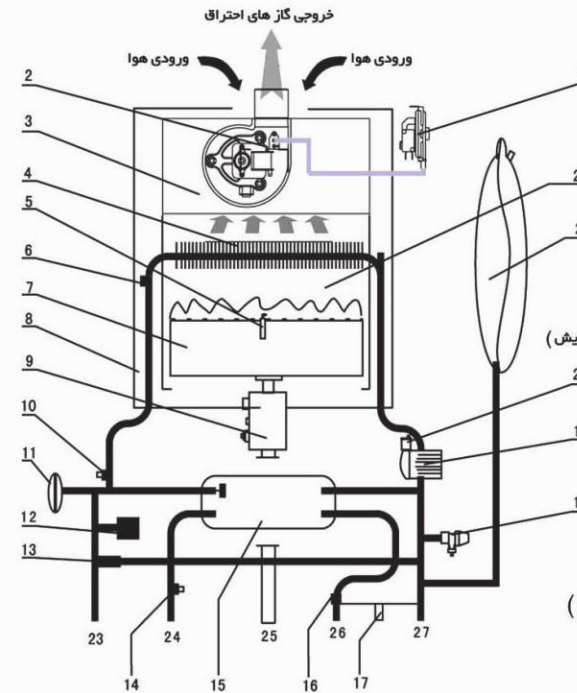
اجزای اصلی پکیج شوفاژ دیواری 24FX1



- ۱- صفحه پایه دستگاه
- ۲- پمپ سیر کولاسیون
- ۳- مجموعه بدنه برنجی ورودی آب
- ۴- شیر تخلیه هوا اتوماتیک
- ۵- سنسور فلوسوییچ
- ۶- شیر کنترل گاز
- ۷- مشعل
- ۸- منبع انبساط
- ۹- سوئیچ حرارتی ۹۵ درجه
- ۱۰- مبدل حرارتی اصلی
- ۱۱- سوئیچ ایمنی دودکش
- ۱۲- مجموعه فن
- ۱۳- محفظه جمع کننده گازهای احتراق
- ۱۴- الکتروود جرقه زن
- ۱۵- الکتروود سنسور شعله
- ۱۶- سنسور دمای آب رفت شوفاژ
- ۱۷- سنسور دمای آبگرم مصرفی
- ۱۸- سوئیچ فشار آب
- ۱۹- برگشت شوفاژ (ورودی مدار گرمایش به دستگاه)
- ۲۰- ورودی آب سرد
- ۲۱- شیر پرکن
- ۲۲- ورودی گاز مصرفی
- ۲۳- خروجی آب گرم مصرفی
- ۲۴- رفت شوفاژ



ساختار و نحوه عملکرد پکیج‌های شوفاژ دیواری 24FX2 و 28FX2



- ۱- سوئیچ ایمنی دودکش (سنسور فشار هوا)
- ۲- مجموعه فن
- ۳- محفظه جمع کننده گازهای احتراق
- ۴- مبدل حرارتی اصلی
- ۵- الکتروود جرقه زن
- ۶- سوئیچ حرارتی ۹۵ درجه
- ۷- مشعل
- ۸- اتاق محفظه بسته
- ۹- شیرکنترل گاز
- ۱۰- سنسور دمای آب رفت شوفاژ (خروجی مدار گرمایش)
- ۱۱- شیر سه طرفه
- ۱۲- سنسور فشار آب
- ۱۳- شیر اتوماتیک By-Pass
- ۱۴- سنسور دمای آب گرم مصرفی
- ۱۵- مبدل حرارتی صفحه ای
- ۱۶- سنسور جریان آب سرد ورودی (فلو سوئیچ)
- ۱۷- شیر پرکن مدار گرمایش
- ۱۸- شیر اطمینان ۳ بار
- ۱۹- پمپ سیرکولاسیون
- ۲۰- شیر تخلیه اتوماتیک هوا
- ۲۱- منبع انبساط
- ۲۲- اتاقک محفظه احتراق
- ۲۳- خروجی مدار گرمایش (رفت شوفاژ)
- ۲۴- خروجی آب گرم مصرفی
- ۲۵- ورودی گاز مصرفی
- ۲۶- آب سرد ورودی
- ۲۷- برگشت مدار گرمایش به دستگاه (برگشت شوفاژ)

طریقه راه‌اندازی دستگاه

پس از نصب دستگاه و تکمیل کلیه اتصالات (شامل دودکش، لوله‌های آب و گاز) از رعایت کلیه موارد ایمنی مندرج در این دستورالعمل به‌خصوص شستشوی کامل مدار گرمایش شوفاژ اطمینان حاصل نمایید سپس به ترتیب زیر عمل شود:

الف: رعایت موارد ایمنی دستگاه

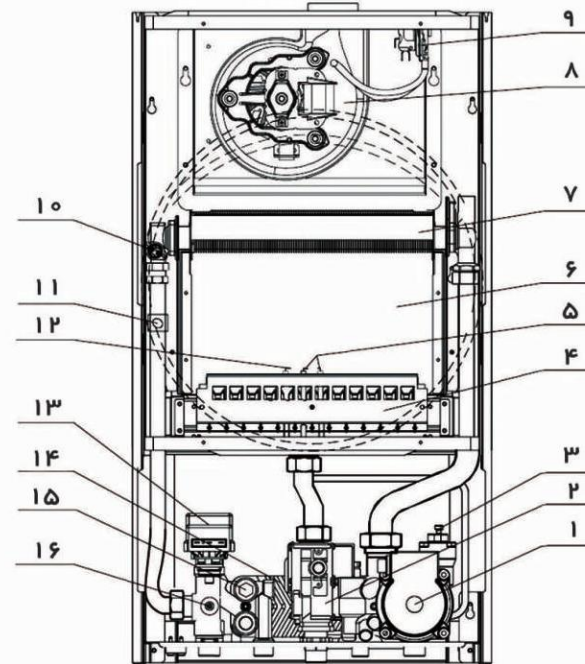
توجه: چنانچه فشار مدار گرمایش در حین کارکرد دستگاه افت نموده و به کمتر از 0.5 بار برسد، دستگاه خاموش شده و کد EO بر روی صفحه نمایشگر ظاهر می‌شود. در این حالت دستگاه نیاز به آبیگری مجدد و تکرار کلیه عملیات مندرج در بند (ب) را دارد.

۱- شیرهای ورودی و خروجی شوفاژ و ورودی آب مصرفی را باز نموده و اطمینان حاصل شود که هیچگونه نشستی آب مشاهده نمی‌شود.
 ۲- شیر ورودی گاز به دستگاه را باز نموده و از عدم وجود نشستی گاز (تست آب صابون) اطمینان حاصل شود.
 ۳- از اتصال صحیح و محکم دودکش و باز بودن مسیر آن اطمینان حاصل گردد.
 ۴- کابل برق دستگاه را به پریز وصل نمایید.

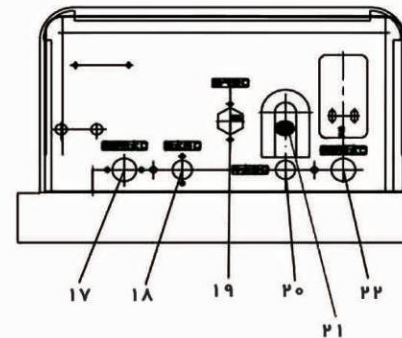
ب: آب گیری و هواگیری مدار گرمایش شوفاژ

۱- پس از باز نمودن شیر رفت و برگشت گرمایش و آب سرد ورودی شیر پرکن دستگاه (پیچ شماره ۲۱) را در خلاف جهت عقربه‌های ساعت بچرخانید تا باز شود و عقربه فشارسنج دستگاه بین 1 تا 1.5 بار قرار گیرد. سپس شیرپرکن دستگاه را در جهت عقربه‌های ساعت بچرخانید تا شیر پرکن کاملاً بسته شود.
 ۲- شیر تخلیه هوای روی رادیاتور را تک تک باز نموده و هواگیری نمایید.
 ۳- فشارسنج روی دستگاه را مشاهده نمایید. چنانچه عقربه فشار بین 1 تا 1.5 بار را نشان می‌دهد، دستگاه در فشار مناسب قرار دارد.
 ۴- در صورتی که فشارسنج روی دستگاه فشار متر از 1 بار را نشان دهد دستگاه نیاز به آب‌گیری مجدد دارد.
 ۵- شیر پرکن دستگاه (پیچ شماره ۲۱) در جهت خلاف

اجزای اصلی پکیج‌های شوفاژ دیواری 24FX2 و 28FX2



- ۱- پمپ سیرکولاسیون
- ۲- شیر کنترل گاز
- ۳- شیر تخلیه هوا اتوماتیک
- ۴- مشعل
- ۵- الکترودر جرعه زن
- ۶- منبع انبساط
- ۷- میجل حرارتی اصلی
- ۸- مجموعه فن
- ۹- سویچ ایمنی دودکش (سنسور فشار هوا)
- ۱۰- سویچ حرارتی ۹۵ درجه
- ۱۱- سنسور دمای آب رفت شوفاژ
- ۱۲- الکترودر سنسور شعله
- ۱۳- شیر سه طرفه
- ۱۴- میجل حرارتی صفحه ای
- ۱۵- سنسور دمای آب گرم مصرفی
- ۱۶- سویچ فشار آب
- ۱۷- خروجی مدار گرمایش دستگاه (رفت شوفاژ)
- ۱۸- خروجی آب گرم مصرفی
- ۱۹- ورودی گاز مصرفی
- ۲۰- ورودی آب سرد
- ۲۱- شیر پرکن
- ۲۲- ورودی مدار گرمایش دستگاه (برگشت شوفاژ)



که بر روی صفحه نمایشگر نشان داده می‌شود، دمای آب گرم مصرفی می‌باشد.
زمانی که عمل جرقه‌زنی با موفقیت انجام می‌شود و شعله تشکیل می‌گردد، نماد شعله (🔥) بر روی صفحه نمایشگر ظاهر می‌گردد.

نحوه عملکرد مدار گرمایش

- شیر گاز اصلی متصل به دستگاه شوفاژ دیواری را باز نمایید.
- دوشاخه برق دستگاه را به برق شهر متصل نموده، سپس کلید روشن / خاموش (⏻) دستگاه را به منظور روشن نمودن دستگاه فشار دهید.
- کلید انتخاب فصل (🌸/🌿) را فشار دهید تا نماد وضعیت زمستانی (🌸) بر روی صفحه نمایشگر ظاهر گردد که بیانگر کارکرد دستگاه در حالت زمستانی می‌باشد سپس نماد گرمایش (🔥) بر روی صفحه نمایشگر ظاهر می‌شود و فن دستگاه روشن می‌گردد و نماد کارکرد فن (🌀) بر روی صفحه نمایشگر ظاهر می‌شود.
- به منظور تنظیم درجه حرارت آب مدار گرمایش (آبگرم داخل رادیاتورها یا سیستم گرمایش از کف) می‌توانید از کلیدهای افزایش (▲) یا کاهش (▼) استفاده نمایید و سپس برای ثبت دمای مورد نظرتان فشار دهید. (در این لحظه نماد گرمایش (🔥) به صورت چشمک زن می‌باشد)
- محدوده تنظیمی دمای مدار گرمایش بین ۳۰ تا ۸۰ درجه سانتی‌گراد می‌باشد.

نحوه تنظیم دمای آب گرم مصرفی

نحوه روشن کردن دستگاه

- ابتدا دوشاخه دستگاه شوفاژ دیواری را به برق شهر متصل نمایید. در این حالت دستگاه در وضعیت خاموش قرار دارد.
- حال کلید روشن / خاموش (⏻) دستگاه را فشار دهید تا دستگاه روشن شود. دمای آب گرم مصرفی یا دمای آب مدار گرمایش در این لحظه بر روی صفحه نمایشگر ظاهر می‌شود.

نحوه انتخاب فصل (وضعیت تابستانی / زمستانی)

- هنگامی که دستگاه شوفاژ دیواری روشن است کلید انتخاب فصل (🌸/🌿) را فشار دهید و بین وضعیت کارکرد تابستانی و کارکرد زمستانی یک حالت را انتخاب نمایید. در وضعیت کارکرد زمستانی نماد 🌸 و در وضعیت کارکرد تابستانی، نماد 🌿 بر روی صفحه نمایشگر ظاهر می‌شود.
- وقتی دستگاه در وضعیت تابستانی قرار دارد اگر شیر آب گرم مصرفی را ببندید، دیگر دستگاه به صورت اتوماتیک وارد حالت گرمایش نمی‌شود؛ ولی در حالت زمستانی به صورت اتوماتیک با بستن شیر آب گرم مصرفی دستگاه وارد حالت گرمایش می‌شود.

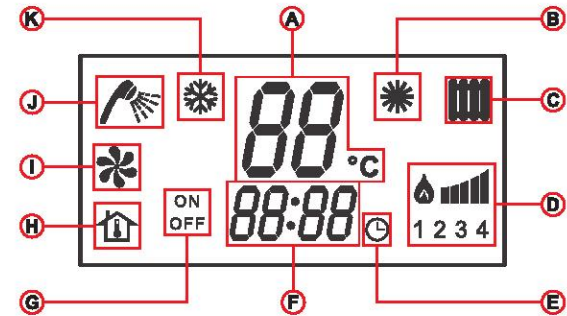
وضعیت کارکرد گرمایش و آب گرم مصرفی

- زمانی که دستگاه در وضعیت گرمایش کار می‌کند، نماد گرمایش (🔥) بر روی صفحه نمایشگر ظاهر می‌گردد و نماد آب گرم مصرفی (🌀) بر روی صفحه نمایشگر خاموش می‌باشد. در این حالت درجه حرارتی که روی صفحه نمایشگر نشان داده می‌شود، دمای آب گرم مدار گرمایش (دمای آب داخل سیستم گرمایش) می‌باشد.
- زمانی که دستگاه در وضعیت آب گرم مصرفی کار می‌کند، نماد آب گرم مصرفی (🌀) بر روی صفحه نمایشگر ظاهر می‌گردد که در این حالت درجه حرارتی

شرح پنل کنترل



- ۱- کلید روشن / خاموش (ON/OFF): این کلید برای انتخاب وضعیت روشن یا خاموش بودن دستگاه می‌باشد. همچنین این کلید عملکرد خروج از تنظیمات برنامه را نیز انجام می‌دهد.
- ۲- کلید تنظیم (SET): جهت ورود و ثبت تنظیمات مختلف مورد استفاده قرار می‌گیرد.
- ۳- کلید افزایش (UP): جهت افزایش دما و افزایش سایر متغیرها و بازگشت به مرحله قبلی در هنگام انجام تنظیمات
- ۴- کلید کاهش (DOWN): جهت کاهش دما و سایر متغیرها و ورود به مرحله بعدی در هنگام انجام تنظیمات
- ۵- کلید انتخاب فصل (WIN/SUM): جهت انتخاب وضعیت کارکرد دستگاه در فصول گرم یا سرد سال به منظور تغییر وضعیت دستگاه از حالت زمستانی به حالت تابستانی و بالعکس مورد استفاده قرار می‌گیرد.
- ۶- کلید تنظیم ساعت (TIMER): جهت تنظیم ساعت و زمان دستگاه وقتی که دستگاه در حالت خاموش قرار دارد و به منظور تنظیم برنامه‌ریزی و زمان بندی دستگاه برای مدار گرمایش وقتی که دستگاه در وضعیت زمستانی قرار دارد.



- A: دمای تنظیمی / دمای حال حاضر آب گرم مصرفی یا نشانگر ساعت / تایمر گرمایش / کد خطا
- B: نشانگر فعال بودن / نبودن وضعیت تابستانی
- C: نشانگر فعال بودن / نبودن سیستم گرمایش
- D: نشانگر میزان قدرت شعله
- E: نشانگر فعال بودن / نبودن بازه‌های زمانی
- F: نشانگر ساعت / تایمر
- G: نشانگر روشن / خاموش بودن دستگاه
- H: نشانگر استفاده / عدم استفاده از ترموستات اتاقی
- I: نشانگر فعال بودن / نبودن فن
- J: نشانگر استفاده از آب گرم مصرفی
- K: نشانگر فعال بودن / نبودن وضعیت زمستانی

مختلف برای ۴ بازه زمانی در یک شبانه روز (۲۴ ساعت) برنامه ریزی نمایید. برای انجام این کار، می توانید از دستورالعمل زیر پیروی کنید:

زمانی که حالت برنامه ریزی بر روی دستگاه فعال است کلید تنظیم (X) و کلید تنظیم ساعت (⊕) را همزمان فشار دهید تا وارد تنظیمات بازه های زمانی گردد.

زمانی که نشانگر برنامه زمان بندی (⊖) بر روی صفحه نمایشگر ظاهر است و بازه زمانی ۱ به صورت چشمک زن می باشد، با استفاده از کلیدهای افزایش (▲) و کاهش (▼) می توانید هر یک از بازه های زمانی دستگاه را به ترتیب ۱، ۲، ۳ و ۴ انتخاب نمایید و نسبت به لغو یا فعال سازی بازه زمانی انتخاب شده اقدام نمایید. برای این منظور می بایست وقتی روی بازه زمانی که در حال چشمک زدن است قرار دارید، با استفاده از کلید تنظیم ساعت (⊕) می توانید بازه زمانی مربوطه را لغو یا فعال نمایید.

زمانی که بازه زمانی انتخاب شده به آرامی چشمک می زند، بدین معنی است که بازه زمانی مذکور فعال می باشد و زمانی که بازه زمانی انتخاب شده به سرعت چشمک می زند، بدین معنی است که بازه زمانی مذکور غیر فعال می باشد و یا لغو شده است.

کلید روشن / خاموش (⊕) دستگاه را دومرتبه فشار دهید تا تنظیمات انجام شده در مورد فعال سازی بازه های زمانی در حافظه دستگاه ثبت شود یا ۱۰ ثانیه صبر نمایید تا تنظیمات مذکور به طور اتوماتیک روی حافظه دستگاه ثبت گردد.

نحوه تنظیم بازه های زمان بندی برنامه ریزی

زمانی که نشانگر برنامه زمان بندی (⊖) بر روی صفحه نمایشگر ظاهر می باشد، در این هنگام کلید تنظیم (X) و کلید تنظیم ساعت (⊕) را همزمان فشار دهید تا وارد مرحله تنظیمات بازه های زمانی دستگاه گردد.

فعال سازی مدار گرمایش به حالت برنامه ریزی

زمانی که دستگاه در وضعیت کارکرد زمستانی قرار دارد، کلید تنظیم ساعت (⊖) را به مدت ۵ ثانیه نگه دارید تا دستگاه وارد مرحله تنظیمات برنامه زمانی گردد.

کلید تنظیم ساعت (⊖) را فشار دهید تا نشانگر برنامه زمان بندی (⊖) بر روی صفحه نمایشگر به حالت چشمک زن سریع تبدیل شود که بیانگر این است که حالت استفاده از برنامه ریزی زمانی در مدار گرمایش غیر فعال و یا لغو گردیده است. چنانچه مجدداً کلید تنظیم ساعت (⊖) را فشار دهید تا نشانگر برنامه زمان بندی (⊖) بر روی صفحه نمایشگر به حالت چشمک زن آرام تبدیل شود و بدین معنی است که برنامه ریزی زمانی در مدار گرمایش فعال گردیده است.

کلید روشن / خاموش (⊕) را فشار دهید تا تنظیمات انجام شده در حافظه دستگاه ثبت شود یا به مدت ۱۰ ثانیه صبر نمایید تا تنظیمات فوق به طور اتوماتیک در حافظه دستگاه ثبت گردد.

اگر برنامه ریزی زمانی غیر فعال یا لغو گردیده باشد، هنگامی که دستگاه در حالت گرمایش کار می کند نشانگر برنامه زمان بندی (⊖) روی صفحه نمایشگر نمایان نخواهد شد و دستگاه پیوسته کار می کند تا به صورت دستی خاموش گردد.

اگر برنامه ریزی زمانی فعال گردیده باشد، هنگامی که دستگاه در حالت گرمایش کار می کند، نشانگر برنامه زمان بندی (⊖) روی صفحه نمایشگر نمایان خواهد شد و دستگاه شوفاژ دیواری بر اساس برنامه زمان بندی انجام شده روی دستگاه خاموش و روشن می گردد.

فعال سازی بازه های زمانی برنامه ریزی

از جمله قابلیت های برجسته پکیج های دیواری الگانت این است که شما می توانید این دستگاه را در چهار حالت

می شود و سپس نماد گرمایش (☀️) بر روی صفحه نمایشگر مجدداً ظاهر می شود که بدین معنی است که دستگاه به وضعیت تأمین آب گرم سیستم گرمایش باز می گردد.

در حالت تابستانی (هنگامی که نماد ☀️ روشن است)، وقتی که شیر آب گرم مصرفی را می بندید، نماد آب گرم مصرفی (🚰) از روی صفحه نمایشگر محو می شود و دستگاه در حالت آماده باش برای استفاده از آب گرم مصرفی باقی می ماند.

تنظیم ساعت

زمانی که دستگاه خاموش است، کلید تنظیم ساعت (⊖) را به مدت ۳ ثانیه فشار دهید تا یک صدای بوق از دستگاه شنیده شود.

در این لحظه نماد زمان ساعت "12:" به صورت چشمک زن بر روی صفحه نمایشگر ظاهر خواهد شد. با استفاده از کلیدهای افزایش (▲) و کاهش (▼) زمان ساعت را بر روی ساعت مورد نظرتان تنظیم نمایید.

کلید تنظیم ساعت (⊖) را مجدداً فشار دهید تا نماد زمان دقیقه "00:" به صورت چشمک زن بر روی صفحه نمایشگر ظاهر شود. با استفاده از کلیدهای افزایش (▲) کاهش (▼) زمان دقیقه را بر روی زمان مورد نظرتان تنظیم نمایید.

کلید روشن / خاموش (⊕) را فشار دهید تا زمان مورد نظرتان در حافظه دستگاه ثبت شود و یا به مدت ۱۰ ثانیه صبر نمایید تا زمان مورد نظر به طور اتوماتیک در حافظه دستگاه ثبت گردد.

نحوه تنظیم دمای آب گرم مصرفی

روش اول

• کلید انتخاب فصل (☀️/❄️) را فشار دهید تا نماد (☀️) بر روی صفحه نمایشگر ظاهر شود. در این حالت دستگاه در وضعیت تابستانی قرار دارد.

• کلید تنظیم (X) را فشار دهید. در این حالت نماد آب گرم مصرفی (🚰) بر روی صفحه نمایشگر به حالت چشمک زن در می آید. حال به منظور تنظیم درجه حرارت آب گرم مصرفی از کلیدهای افزایش (▲) یا کاهش (▼) استفاده نمایید.

• سپس به منظور ثبت دمای مورد نظرتان برای آب گرم مصرفی کلید روشن / خاموش (⊕) را فشار دهید یا به مدت ۱۰ ثانیه صبر نمایید تا دمای مورد نظر به طور اتوماتیک در حافظه دستگاه ثبت شود.

روش دوم

• ابتدا وضعیت تابستانی و زمستانی دستگاه را کنترل نمایید تا در حالت درست باشد. (در حالت زمستانی، نماد ☀️ و در حالت تابستانی، نماد ❄️ روشن می باشد) یکی از شیرهای آب گرم مصرفی را باز نمایید. وقتی آب داخل دستگاه جریان پیدا می کند، نماد آب گرم مصرفی (🚰) بر روی صفحه نمایشگر ظاهر می گردد و دستگاه در وضعیت تأمین آب گرم مصرفی قرار می گیرد.

• به منظور تنظیم دمای آب گرم مصرفی از کلیدهای افزایش (▲) و کاهش (▼) استفاده نمایید.

• در این هنگام نماد آب گرم مصرفی (🚰) بر روی صفحه نمایشگر به صورت چشمک زن می باشد. جهت ثبت دمای مورد نظرتان برای آب گرم مصرفی کلید روشن / خاموش (⊕) را فشار دهید. محدوده تنظیمی دمای آب گرم مصرفی بین ۳۰ تا ۶۰ درجه سانتی گراد می باشد.

• در وضعیت زمستانی (هنگامی که نماد ❄️ روشن است)، وقتی که شیر آب گرم مصرفی را می بندید، نماد آب گرم مصرفی (🚰) از روی صفحه نمایشگر محو

انتخاب بازه زمانی → کلید تنظیم و کلید تنظیم ساعت را همزمان فشار دهید — در حالت گرمایش

کلید تنظیم را فشار دهید ← انجام تنظیمات بازه زمانی

تنظیم زمان شروع (دقیقه) → کلید تنظیم را فشار دهید — تنظیم زمان شروع (ساعت)

کلید تنظیم را فشار دهید ← دمای مدار گرمایش

کلید تنظیم را فشار دهید → تنظیم زمان توقف (ساعت)

تنظیم زمان توقف (دقیقه) ← کلید تنظیم را فشار دهید

بازه زمانی بعدی

- در این حالت نشانگر برنامه زمان‌بندی (⊕) بر روی صفحه نمایشگر ظاهر می‌باشد و نماد بازه زمانی شماره ۱ به حالت چشم‌کزن می‌باشد، با استفاده از کلیدهای افزایش (▲) و کاهش (▼) بازه زمانی مورد نظر تان را که می‌خواهید تنظیم نمایید، انتخاب نمایید و سپس با فشار دادن کلید تنظیم ساعت (⊕) نماد بازه زمانی مربوطه به آرامی شروع به چشم‌ک زدن می‌کند که بدین معنی است که بازه زمانی مذکور فعال می‌باشد.
- در این هنگام کلید تنظیم (X) را فشار دهید تا وارد مرحله تنظیمات بازه زمانی که فعال گردیده است شوید. این تنظیمات شامل زمان روشن و خاموش شدن بازه زمانی و دمای مدار گرمایش در این بازه زمانی می‌باشد.
- بازه زمانی انتخاب شده به آرامی چشم‌ک می‌زند. در این لحظه نماد ON بر روی صفحه نمای شش‌گانه ظاهر می‌باشد و نماد زمانی ساعت "12:" به صورت چشم‌ک‌زن خواهد بود. در این هنگام با استفاده از کلیدهای افزایش (▲) و کاهش (▼) زمان ساعت شروع بازه زمانی مورد نظر را تنظیم نمایید سپس کلید تنظیم (X) را فشار دهید تا نماد زمان دقیقه "00:" بر روی صفحه نمایشگر به صورت چشم‌ک زن ظاهر می‌شود. در این هنگام مجدداً با استفاده از کلیدهای افزایش (▲) و کاهش (▼) زمان دقیقه شروع بازه زمانی مورد نظر را تنظیم نمایید. سپس کلید تنظیم (X) را مجدداً فشار دهید و با استفاده از کلیدهای افزایش (▲) و کاهش (▼) دمای مدار گرمایش را برای این بازه تنظیم نمایید. سپس کلید تنظیم (X) را فشار دهید و با استفاده از کلیدهای افزایش (▲) و کاهش (▼) زمان خاموش شدن این بازه زمانی را تنظیم نمایید. در این لحظه نماد OFF بر روی صفحه نمایشگر ظاهر می‌باشد. مجدداً کلید تنظیم را فشار دهید و با استفاده از کلیدهای افزایش (▲) و کاهش

جدول راهنمای عیب‌یابی دستگاه

راه حل	عامل خرابی	عیب	کد خطا
<ul style="list-style-type: none"> اطمینان از باز بودن مدار گرمایش سوئیچ حرارتی تعویض شود پمپ تعویض شود 	<ul style="list-style-type: none"> دمای مدار گرمایش از ۹۵ درجه تجاوز کرده است سوئیچ حرارتی کار نمی‌کند 	<ul style="list-style-type: none"> سوئیچ حرارتی ۹۵ درجه عمل نموده است 	E9
<ul style="list-style-type: none"> تعویض سیم برد نمایشگر بررسی اتصالات الکترونیک روی برد کنترل و برد نمایشگر 	<ul style="list-style-type: none"> قطع بودن سیم برد نمایشگر 	<ul style="list-style-type: none"> عدم ارتباط بین برد نمایشگر و برد کنترل 	EC
<ul style="list-style-type: none"> سنسور تعویض گردد یا بصورت صحیح نصب شود 	<ul style="list-style-type: none"> سنسور دمای آب گرم مصرفی معیوب است یا درست نصب نشده است 	<ul style="list-style-type: none"> دمای آب گرم خروجی مصرفی مطلوب نیست 	EE
<ul style="list-style-type: none"> سنسور تعویض گردد یا بصورت صحیح نصب شود سوئیچ حرارتی تعویض شود 	<ul style="list-style-type: none"> سنسور دمای آب گرم مصرفی معیوب است یا درست نصب نشده است سوئیچ حرارتی معیوب است 	<ul style="list-style-type: none"> دمای آب گرم مصرفی از ۸۰ درجه تجاوز کرده است 	EF
<ul style="list-style-type: none"> سنسور تعویض شود 	<ul style="list-style-type: none"> سنسور معیوب است 	<ul style="list-style-type: none"> سنسور جریان آب سرد ورودی اشکال دارد 	EL
<ul style="list-style-type: none"> بوسیله شیر زیر دستگاه، حجم آب ورودی را کم کنید رگولاتور را تنظیم نمایید (فشار ۱۸۰ میلیمتر ستون آب) 	<ul style="list-style-type: none"> حجم (دبی) آب ورودی زیاد است پایین بودن فشار یا ظرفیت حرارتی گاز ورودی 	<ul style="list-style-type: none"> درجه حرارت دستگاه به مقدار تعیین شده نمی‌رسد 	E4 E5
<ul style="list-style-type: none"> عایق کاری را بهبود دهید و روزنه‌ها را ببندید تعداد رادیاتورها را افزایش دهید از دستگاه با ظرفیت حرارتی بیشتری استفاده کنید 	<ul style="list-style-type: none"> اقت گرما در محیط زیاد است تعداد رادیاتورها کم است ظرفیت دستگاه کافی نیست 	<ul style="list-style-type: none"> پایین بودن دمای محیط 	E7
<ul style="list-style-type: none"> برد کنترل را تعویض نمایید 	<ul style="list-style-type: none"> برد کنترل معیوب است 	<ul style="list-style-type: none"> درجه حرارت واقعی با درجه حرارت تنظیمی تفاوت دارد 	E8

جدول راهنمای عیب‌یابی دستگاه

راه حل	عامل خرابی	عیب	کد خطا
<ul style="list-style-type: none"> وصل کردن برق و روشن نمودن دستگاه 	<ul style="list-style-type: none"> قطع بودن برق دستگاه 	<ul style="list-style-type: none"> صفحه نمایشگر کاملاً خاموش است 	E0
<ul style="list-style-type: none"> شیر پرکن آب دستگاه را باز کنید تا درجه مانومتر در ناحیه سبز رنگ قرار گیرد. فشار مناسب ۱ تا ۱/۵ بار است 	<ul style="list-style-type: none"> فشار آب زیر ۰/۵ بار است 	<ul style="list-style-type: none"> دستگاه کار نمی‌کند 	E0
<ul style="list-style-type: none"> شیر گاز را باز کنید از لوله بزرگتر استفاده یا رفع گرفتگی کنید مطمئن شوید که فشار گاز حداقل ۱۸۰ میلیمتر ستون آب باشد کابل جرقه‌زن را تعویض کنید 	<ul style="list-style-type: none"> شیر گاز بسته است مجرای لوله گاز باریک است یا گرفتگی دارد فشار گاز کم است کابل جرقه‌زن معیوب است 	<ul style="list-style-type: none"> عملکرد نامطلوب جرقه‌زن و عدم ایجاد شعله 	E1
<ul style="list-style-type: none"> سنسور تعویض شود یا به‌طور مناسب نصب گردد 	<ul style="list-style-type: none"> سنسور معیوب است یا درست نصب نشده است 	<ul style="list-style-type: none"> سنسور آب گرم رفت شوفاژ عمل نمی‌کند 	E3
<ul style="list-style-type: none"> مانع را برطرف کنید سنسور فشار را تعویض کنید لوله را در جای صحیح متصل نمایید 	<ul style="list-style-type: none"> خروجی دودکش مسدود است سنسور فشار معیوب است لوله سنسور فشار بیرون آمده یا جابجا وصل شده است 	<ul style="list-style-type: none"> مسیر دودکش مشکل دارد یا اتصال سنسور هوا برقرار نیست 	E4 E5
<ul style="list-style-type: none"> حسگر تعویض شود برد کنترل تعویض گردد 	<ul style="list-style-type: none"> حسگر معیوب است برد کنترل معیوب است 	<ul style="list-style-type: none"> حسگر شعله عمل نمی‌کند 	E6
<ul style="list-style-type: none"> رویه را برداشته و مشکل پمپ بررسی شود شیر مسیر گرمایش را باز کنید برد کنترل تعویض گردد 	<ul style="list-style-type: none"> پمپ کار نمی‌کند شیر مسیر گرمایش بسته است برد کنترل معیوب است 	<ul style="list-style-type: none"> مشعل بدون گردش آب در داخل مدار گرمایش و یا بدون عملکرد پمپ، روشن می‌شود 	E7
<ul style="list-style-type: none"> سنسور تعویض شود سوئیچ حرارتی تعویض گردد 	<ul style="list-style-type: none"> سنسور آب گرم رفت شوفاژ معیوب است 	<ul style="list-style-type: none"> دمای آب گرم رفت شوفاژ از ۸۵ درجه تجاوز کرده است 	E8

شرایط ضمانت

- دستگاه شما به مدت دو سال از تاریخ نصب در مقابل معایب احتمالی که ممکن است در موارد نادر و در هنگام ساخت دستگاه بوجود آمده باشد، گارانتی می‌گردد.
- در طی مدت اعتبار ضمانت‌نامه چنانچه محرز شود که عیب از دستگاه بوده، تمویض قطعات و دستمزد آن به عهده شرکت شوفاژ کار خواهد بود. بدیهی است هزینه هرگونه سرویس دوره‌ای و پیشگیرانه، تغییر محل نصب، تبدیل سوخت، تمیز کردن صافی آب و موارد دیگری که به درخواست مشتری صورت گیرد، به عهده شرکت نمی‌باشد.
- همچنین خسارت‌های ناشی از عوامل زیر از تعهدات این ضمانت‌نامه خارج می‌باشد.
- ۱- کاربر دستگاه نکات ایمنی توصیه شده را رعایت نکرده باشد.
 - ۲- دستگاه توسط افراد غیر مجاز نصب، دستکاری و جابجا شده باشد.
 - ۳- استفاده از آب و گاز با فشاری غیر از آنچه در جدول مشخصات فنی قید شده است.
 - ۴- در مواردی از قبیل آتش سوزی، سیل، زلزله و خرابی‌های ساختمانی که عرفاً به ساخت دستگاه مربوط نمی‌شود.
 - ۵- عدم نصب دودکش مناسب و فضای نا کافی برای تهویه.
 - ۶- معایبی که در اثر حمل و نقل نامناسب ایجاد شده باشد.
 - ۷- استفاده از شلنگ و بست‌های نامناسب در مسیر گاز و آب.

نصب این دستگاه در سراسر ایران به صورت رایگان انجام می‌شود

موارد ایمنی نگهداری دستگاه

- خریدار گرامی، در صورت رعایت نکات ذیل، دستگاه در شرایط مناسب و ایمن کار خواهد کرد و در نتیجه عمر مفید دستگاه طولانی خواهد بود.
- ۱- دستگاه باید توسط سرویس کار مجاز و شرایط تعیین شده از سوی شرکت، نصب و راه‌اندازی گردد.
 - ۲- قبل از استفاده از دستگاه، از طریق استفاده صحیح دستگاه و نحوه تنظیمات آن اطمینان حاصل نمایید.
 - ۳- دستگاه مجهز به کنترل خرابی هوشمند می‌باشد. در صورت خرابی دستگاه، کد خرابی روی صفحه نمایشگر ثبت می‌گردد. هنگام تماس با سرویس کار مجاز، کد ثبت شده را اعلام نمایید.
 - ۴- در صورت مشاهده هرگونه نشستی آب و گاز، شیرهای مربوطه را بسته و با سرویس کار مجاز تماس حاصل نمایید.
 - ۵- در صورتی که مدت طولانی از دستگاه استفاده نمی‌کنید شیر آب و گاز ورودی به دستگاه را ببندید. (در فصل سرما، آب دستگاه را تخلیه نمایید) و کابل برق را از پریز خارج نمایید.
 - ۶- با دست مرطوب و بدون کفش به دستگاه دست نزنید. قبل از تمیز کردن دستگاه کابل برق را از پریز خارج نمایید.
 - ۷- از قراردادن مواد قابل اشتعال در نزدیکی در دستگاه خودداری نمایید.
 - ۸- از دست کاری دستگاه جداً خودداری نمایید. در صورت بروز مشکل با سرویس کار مجاز تماس برقرار نمایید.
 - ۹- در مناطقی که املاح آب زیاد است، به منظور کاهش میزان رسوب در دستگاه سعی نمایید که درجه حرارت آب گرم مصرفی را حتی الامکان در محدوده پایین (حداکثر ۴۵ درجه) قرار دهید. توصیه می‌شود دستگاه به طور سالیانه و توسط سرویس کار مجاز مورد بازدید و رسوب زدایی احتمالی قرار گیرد.
 - ۱۰- هرگونه تغییر و تبدیل در اجزا و یا جابجایی دستگاه می‌بایست با اطلاع مرکز خدمات و سرویس کار مجاز انجام گردد. بدیهی است نصب، تعمیر و جابجایی توسط افراد متفرقه، دستگاه را از گارانتی خارج نموده و موجب سلب کامل مسئولیت شرکت خواهد شد.
 - ۱۱- برای تمیز کردن رویه دستگاه از دستمال آغشته به مواد پاک کننده رقیق استفاده نمایید. از سیم ظرفشویی، اسکاچ و مواد پاک کننده قوی به هیچ وجه استفاده ننمایید.
 - ۱۲- با توجه به ذرات موجود در لوله کشی مدار گرمایش و آب مصرفی، استفاده از صافی در ورودی لوله‌ها الزامی است. همچنین توصیه می‌شود که صافی فوق‌الذکر هر شش ماه یک بار تمیز گردد.
 - ۱۳- این دستگاه مجهز به نوعی سیستم ایمنی دودکش است. در صورت عدم تخلیه گازهای حاصل از احتراق، دستگاه بلافاصله به طور اتوماتیک خاموش می‌شود. لذا تقاضا می‌شود در شروع هر فصل، مجاری دودکش و کلاهک را بازرسی نمایید که مسیر دود، مسدود نشده باشد.

توجه:

این دستگاه مجهز به سیستم هوشمند ضد گیرپاژ پمپ می‌باشد. چنانچه به هر علتی، پمپ گردش آب مدار گرمایش بیشتر از ۲۴ ساعت خاموش بماند. جهت جلوگیری از قفل شدن پمپ (به علت رسوبات احتمالی)، پمپ سیرکولاسیون به طور خودکار و به مدت یک دقیقه روشن شده و مجدداً خاموش می‌گردد.

