

## مقررات طراحی دودکش برای سیستم های با محفظه احتراق باز

(این مقررات مخصوص دستگاه های با محفظه احتراق باز

است و شامل سیستم های رومسیلد "محفظه احتراق بسته"

نمی شود.)

- ۱- حداکثر طول لوله رابط دودکش باید ۴۵ / ۰ متر برای هر 2/ 5cm قطر لوله رابط دودکش باشد. در صورتی که طول لوله رابط از ۴۵ / ۰ متر برای هر 2/ 5cm قطر لوله رابط بیشتر باشد باید از طریق افزایش ارتفاع کل دودکش یا قطر لوله رابط ظرفیت مورد نظر را تأمین کرد.
- ۲- ضخامت ورق لوله رابط دودکش فلزی از ورق فولادی گالوانیزه :

ضخامت ورق گالوانیزه	قطر داخلی
۰/۶ میلیمتر	با قطر داخلی 10cm
۰/۷ میلیمتر	از قطر ۱۵ تا 20cm
۰/۹ میلیمتر	از قطر 25 تا 30cm
۱/۵ میلیمتر	و قطر بزرگتر از 30cm

- ۳- استفاده از حلبی یا ورق سیاه برای ساخت کلاhek و لوله رابط دودکش ممنوع است حداقل ضخامت ورق گالوانیزه برای ساخت لوله رابط دودکش ۰/۶ میلیمتر است.
- ۴- حداقل فاصله کلاhek دودکش با کولر آبی و دریچه های تأمین هوای ساختمان باید ۳ متر باشد. در غیر این صورت، دودکش باید تایک متر بالاتر از روی کولر امتداد یابد.

۵- در صورت استفاده از بخاری دیواری، دهانه دودکش حداقل باید در ارتفاع ۱۲۰ سانتیمتر از کف محل نصب تعبیه شده باشد.

۶- چنانچه دودکش در داکت نصب می شود، میبایست دارای شرایط زیر باشد:

الف) داکت ویژه دودکش ها باید از بالا به هوای آزاد راه داشته باشد.

ب) این داکت نباید به فضای داخل ساختمان راه داشته باشد.

پ) داکت با دیواری به ضخامت کافی (حداقل ۱۰ سانتیمتر) مقاوم در مقابل آتش از فضای داخلی ملک جدا شود.

ت) قرار دادن لوله های فاضلاب و هواکش فاضلاب با دودکش دستگاههای گازسوز در یک داکت مشترک مجاز نیست. در صورتی که امکان دیگری وجود نداشته باشد، رعایت (متر فاصله بین لوله های فاضلاب و دودکشها و حصول اطمینان از دودبند بودن دودکشها الزامی است

ث) بین لوله های سیمانی دودکشهای داخل داکت باید با مصالح ساختمانی پر شود و در محل سقف طبقات، لوله های دودکش کاملاً مهار شوند.

ج) دودکشها، رو به بالا بصورت مستحکم استقرار یافته با بست یا ساپورت مناسب به دیوار جانبی داکت متصل و محکم و با عایق حرارتی مناسب عایق شود. عایق روی دودکشها، می بایست بانصب توری و پوشش ملات سیمان محافظت شود.

چ) قسمتی از دودکشهایی که برای رعایت فاصله ۳متری طوقه تنوره تا کلاهک، در پشت بام قرار می گیرند باید حتماً عایق بندی شده، روی عایق طوری سیمی قرار گرفته و برای اطمینان از استحکام آنها، باملات سیمان و اجر دورچینی شوند.

۷- کلیه محل های اتصال دودکش باید کاملاً دودبند باشد.

۸- استفاده از قطعات لوله سیمانی پیش ساخته سرصاف برای دودکش ممنوع می باشد و باید از نوع نر و ماده (فنجان) استفاده شود در غیر اینصورت در محل اتصال قطعات دودکش بهم، میبایست از کمر بند استفاده شود به نحوی که فاصله بین دودکش و کمر بند کاملاً دودبند شود. برای پر کردن فاصله مذکور می توان از خمیرگرافیت (خمیر دیگ) استفاده کرد. کمر بند می تواند فلزی یا بوشن هایی از جنس لوله باشد.

۹- قطعات دودکش باید بصورت کاملاً هم محور روی هم قرار گیرند و بطور مستقیم تا پشت بام، بدون آنکه به فضای بیرون ارتباط داشته باشد ادامه یابد. محل های اتصال باید کاملاً دودبند باشد.

۱۰- اطراف دودکش های سیمانی یا آزیستی که در بین فضای خالی دیوارهای کناف اجرا می شوند باید حداقل 10cm با مصالح ساختمانی پوشش شود به نحوی که لوله آزیست در دیوار دفن شود.

۱۱- نصب لوله سیمانی 10cm در داخل دیوار 22cm اگر با عایق حرارت و توری سیمی محافظت شود و از فضای بیرون ساختمان 10cm فاصله داشته باشد مجاز است.

۱۲- اجرای دودکش از ملک همسایه مطلقاً و در معابر عمومی برای طبقات زیر زمین و همکف ممنوع است. برای طبقات بالاتر، پس از اخذ مجوز شهرداری مشروط بر این که لوله دودکش با عایق حرارتی ۵ سانتی

محافظت شده و با مصالح ساختمانی پوشش داده شده ، تا ۱ متر بالاتر از سطح بام امتداد یابد و مجموع طول آن از ۱۵ متر تجاوز نکند ، مجاز است.

۱۳- دودکشهایی که عبور آن ها از نمای ساختمان اجتناب ناپذیر است باید با بست و ساپورت مناسب و مستحکم به دیوار متصل و عایق حرارتی شده وبا نصب رابیتس یا توری با مصالح ساختمانی کاملاً پوشیده شده باشد.

۱۴- عبوردودکش از درزانبساط ساختمانها و فضای داخل پلها وستون های فولادی ساختمان ممنوع است.

۱۵- اجرای دودکش از کنج اتاق ها در صورتی مجاز است که دودکش عایق حرارتی شده و با مصالح ساختمانی به ضخامت حداقل 10cm پوشش شود و این پوشش باديوارهای اطراف کاملاً درگیر باشد.

۱۶- حداقل ارتفاع ورودی دودکش بخاری به دیوار(دهانه دودکش) از کف ها ۹۰ و حداکثر آن 130cm پیشنهاد می شود، برای بخاری دیواری این ارتفاع ۱۲۰ سانتیمتر تعیین شده.. برای ارتفاع های بیشتر از ۱۳۰ سانتیمتر، لوله رابط دودکش باید یک پارچه بوده و با بست های مناسب به دیوار محکم شود به طوری که لوله رابط بدون اتصال به وسیله گازسوز ایستایی کافی داشته باشد.

۱۷- رعایت حداقل ارتفاع ۳ متری دودکش ،از طوقه تنوره دستگاه، تا انتهای کلاهک آن موجب سوخت وساز بهتر دستگاه می شود. دستگاههای گاز سوز با محفظه احتراق باز در این شرایط مورد آزمایش موسسه استاندارد قرار می گیرند.

۱۸- دهانه دودکش ها باید کاملاً باز و تمیز باشد و به گونه ای اجرا شود که بعد از نصب دستگاه گازسوز ، با محفظه احتراق باز، دودکش آن به سمت دهانه خروجی دود شیب منفی نداشته باشد.

۱۹- دودکش شومینه نباید به صورت روکار اجرا شود قطر دودکش شومینه نباید از ۱۵ سانتیمتر کمتر باشد. قطر مناسب شومینه ها باید بر اساس محاسبه مشخص شود .

۲۰- مجرای عبور همه دودکشها اعم از فلزی یا مصالح ساختمانی باید با یک لایه عایق حرارتی در طول مسیر پوشانیده شده و عایق با توری سیمی یا مصالح مناسب دیگر در جای خود محکم شود.

۲۱- اجرای لوله اصلی دودکش به صورت افقی مجاز نیست. در صورتی که اجرای افقی اجتناب ناپذیر باشد فاصله ۲ قسمت عمودی دودکش باید با شیب مثبت مناسب ، با زاویه ۳۰ درجه، نسبت به خط قائم، به هم وصل شود. در این مورد باید قبلاً با مهندس ناظر هماهنگ شده باشد. مستنداتی از قبیل عکس یا اسلاید و پرینت آن روی نقشه پایان کار ضرورت دارد. شیب باید به سمت خروجی دود نسبت به سطح افق مثبت باشد طول قسمت شیبدار و زاویه شیب دودکش توسط مهندس ناظر تایید می شود.

۲۲- همه دودکش ها در محل دهانه ورود لوله رابط دودکش به دیوار ، باید حداقل ۲۰-۳۰ سانتیمتر به سمت پایین ادامه یابد(دارای چاله آشغالگیر باشد) تا دودکش به وسیله مصالح ساختمانی ناشی از ریزش لوله اصلی دودکش یا عوامل خارجی که ممکن است وارد دودکش شوند به آسانی مسدود نشود.

- ۲۳- قرار دادن هرگونه مانع در مسیر خروجی دود دودکش ها ممنوع است.
- ۲۴- حداقل قطر داخلی لوله ی دودکش برای دستگاه های با محفظه احتراق باز، از جدول ۱۷-۸-۱ مبحث هفدهم مقررات ملی ساختمان با رعایت ضوابط زیر به دست می آید:
- الف - <math>\langle H \rangle</math>، ارتفاع دودکش، با درون گرایی و <math>\langle L \rangle</math> طول لوله رابط دودکش با برون گرایی محاسبه شود.
- ب - قطر دود کتشی که بر اساس محاسبات کمتر از ۱۰ سانتیمتر بدست می آید، باید ۱۰ سانتیمتر منظور شود.
- ۲۵- همه دودکش هایی که از دیوارهای جانبی یا سایر موانع در پشت بام بیشتر از ۳ متر فاصله دارند باید ۱ متر بالاتر از سطح بام باشد و دودکش هایی که فاصله آن ها از موانع اطراف کمتر از ۳ متر است باید حداقل 60cm از موانع اطراف بلندتر باشند.
- ۲۶- در صورتی که مقطع دودکش مربع مستطیل باشد نسبت طول به عرض آن باید ۳ به ۲ باشد.
- ۲۷- قطر لوله رابط دودکش ، باید مساوی یا بزرگتر از اندازه محل خروج محصولات احتراق (طوقه تنوره) باشد. مگر اینکه با ضوابط بند ۱۷-۸-۲-۲ با در نظر گرفتن قسمت های الف-ب و ج آن در مبحث هفدهم مقررات ملی ساختمان تطبیق کند.
- ۲۸- استفاده از دودکش پلاستیکی برای دستگاههای گازسوز با محفظه احتراق باز در داخل و خارج ساختمان ممنوع است.
- ۲۹- نصب دودکش در حیاط خلوت مسقف مجاز نیست. مگر اینکه داخل داکت مخصوص دودکش واقع شود، این داکت نباید هیچگونه ارتباطی با بازشوهای ساختمان داشته باشد.
- ۳۰- کلاهک دودکش های با محفظه احتراق باز باید از نوع "H" باشد. استفاده از کلاهک های نوع "H" که دنباله آن مخروطی است و باعث کاهش قطر دودکش می شود ، ممنوع است.
- ۳۱- کلاهک دودکش باید از ورق گالوانیزه به ضخامت حداقل ۰/۶ میلیمتر ساخته شود سطح آزاد مجاری خروجی دود از کلاهک "H" باید دو برابر سطح مقطع دودکش باشد. نصب کلاهک برای دودکش ها اجباری است.
- ۳۲- ابعاد چشمه های توری کلاهک هایی که فاصله روپوش باران گیر آنها تا محل اتصال به دودکش ، با توری ساخته شده است نباید از ۶ میلیمتر کمتر و از ۱۶ میلیمتر بیشتر باشد.
- ۳۳- دنباله سیمانی دودکش در بام ، باید داخل دنباله کلاهک گالوانیزه قرار گیرد و با رخ روی کلاهک درگیر و در جای خود ثابت شود.

۳۴- در اتاق خواب هایی که از بخاری دودکش دار استفاده می شود ، درزبندی ساختمان باید به گونه ای باشد که امکان تهویه وجود داشته باشد در غیر این صورت باید با ایجاد دریچه های مناسب ، امکان تهویه فراهم شود.

۳۵- استفاده از لوله های قابل انعطاف (آکاردئونی ) به عنوان دود کش) ممنوع است

۳۶- همه دودکش ها از مواد قابل اشتعال باید حداقل ۵۰ سانتیمتر فاصله داشته باشند .

۳۷- وزن دودکشها نباید به دستگاه گازسوز تحمیل شود وزن این دودکشها باید به پایه مناسبی که برای آن تعبیه میشود ، انتقال یابد .

۳۸- مقادیر حداکثر "ظرفیت حرارتی وسایل گاز سوز " مندرج در جدول ۱۷-۸-۱ بر مبنای ۲ زانوی ۹۰ درجه در لوله رابط ارائه گردیده است. به ازای اضافه شدن هر زانوی ۹۰ درجه یا معادل آن ۱۰ درصد از ظرفیت حرارتی دودکش کم می شود.

۳۹- عبور دود کش از سقف کاذب و دیوارهای جانبی حمام به لحاظ رعایت حداکثر ایمنی ,ممنوع است.

۴۰- این مقررات مربوط به دستگاههای با محفظه احتراق بازومخصوص دستگاههای مجهز به مشعل اتمسفری وویژه دودکشهای سیمانی ودودکش های فلزی یک جداره است. واز نظر جنس, قطر, شیب وکلاهدک برای پکیجهای روم سیلد(با محفظه احتراق بسته ) کاربرد ندارد.

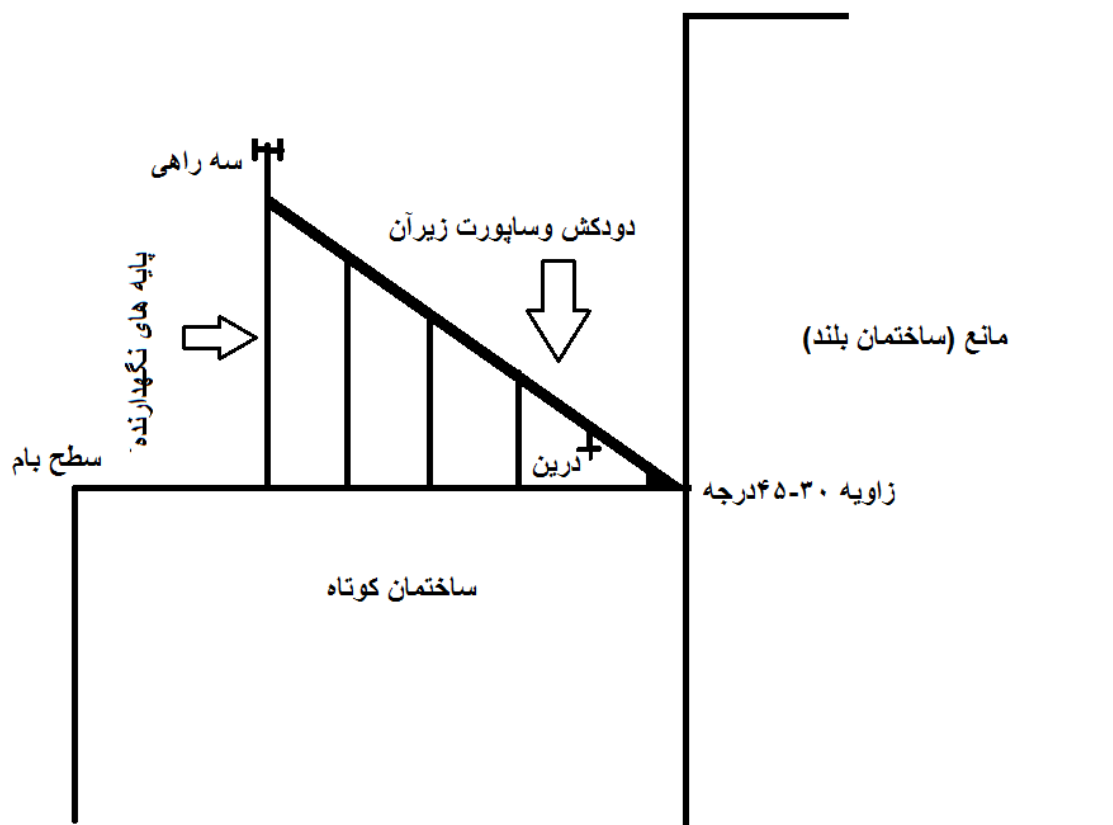
۴۱- برای اجتناب از ایجاد اختلال در عملکرد دودکشها , در برابر ساختمان های مرتفعی که در مجاورت آن ها ممکن است ایجاد گردد, پیشنهاد می شود:

الف: جانمایی دودکش ها روی دیوارهای جانبی یا دیوارهای مشرف به حیاط خلوت یا حیاط اصلی ساختمان صورت گیرد. لازم است این مورد به مهندسین ناظر ساختمان(معمار, سازه ومکانیک) اعلام وضورت اجرای آن ابلاغ شود. دقت شود که دودکش فاصله لازم از مواد آتشگیر وآتشزاد داشته باشد.

ب: خروجی دودکش هایی که بدون داشتن فاصله افقی لازم , در بام ساختمانی با ارتفاع کمتر , در مجاورت ساختمان یا مانعی با ارتفاع بیشتر قرار گرفته اند , بازایه حداکثر ۴۵ درجه , در امتداد قائم, از مانع, تا میزان مجاز فاصله گرفته سپس به حالت قائم درآمده وروی آن کلاهدک نصب شود. در این صورت:

۱- قسمت افقی وامتداد قائم دودکش باید بصورت اطمینان بخشی روی پایه یا سازه مناسبی قرار گیرد.

۲- در انتهای قسمت شیب دار، زیر لوله دودکش، باید سوراخ شده و یک قطعه لوله ۶ متری به طول به آن لحیم شود. انتهای این لوله باید باز باشد تا امکان خروج بخار آب مایع شده در دودکش را به بام فراهم کند.



## مقررات طراحی دودکش (لوله های تامین هوا و خروج دود)

### برای سیستم های با محفظه احتراق بسته

Room sealed

(این ضوابط ویژه سیستم های با محفظه احتراق بسته است و شامل دستگاه

های با محفظه احتراق باز نمی شود.)

رعایت این ضوابط برای نصابان مجاز سیستم های با محفظه احتراق بسته

الزامی است.

---

تقسیم بندی دستگاه های گازسوز با توجه به نوع محفظه احتراق و دودکش:

نوع **A** دستگاه بدون دودکش : هوای احتراق از محل نصب تامین و محصولات احتراق در همان محل تخلیه می شود. مثل اجاق گاز

نوع **B** دستگاه با محفظه احتراق باز: هوای احتراق را از محل نصب تامین و محصولات احتراق در خارج از محل نصب تخلیه می شود. مثل بخاری، آبگرمکن، پکیج های معمولی و...

نوع **C** دستگاه محفظه احتراق بسته (درزبند) : محفظه احتراق این دستگاه ها کاملاً درزبند بوده و از محیط محل نصب جدا شده است. هوای احتراق را از خارج محل نصب تامین می کند و محصولات احتراق را در خارج از محل نصب تخلیه می نماید.

نصب دستگاه های گازسوز (پکیج های گازی) نوع **C** :

دستگاه های گازسوز نوع **C** به " ۳ " روش نصب می شوند:

الف: نصب بادودکش دوجداره هم محور coaxial

ب: نصب با لوله های مجزای هوا و دود.

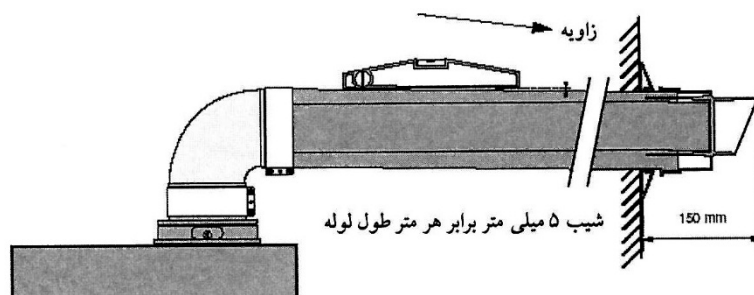
پ: نصب با تبدیل

نصب با دودکش دوجداره هم محور: جهت نصب دستگاه باین روش حتماً از دودکش و اتصالات دوجداره و کلاهک های استاندارد ساخته شده در کارخانه سازنده دستگاه یا سازندگان مورد تایید کارخانه سازنده استفاده شود.

(۱) سیستم دودکش باید با اجزای مناسب توصیه شده از طرف کارخانه سازنده، در محل خود ثابت و محکم شود.

(۲) حصول اطمینان از باز بودن مجاری خروج دود و تامین هوا، اتصال کامل و صحیح قطعات باواشرهای دودبند دودکش های مورد تایید، بطوری که در ضمن کار قطعات از هم جدا نشوند و اتصالی کاملاً دودبند ایجاد کنند الزامی است. مهار کردن مناسب مجموعه خروج دود و تامین هوای احتراق الزامی است.

(۳) چنانچه طول دودکش معادل دستگاه گازسوز (مجموع طول های افقی و عمودی و اندازه معادل زانوها)، تا هوای آزاد، با توجه به کاتالوک کارخانه سازنده کمتر از ۵ متر باشد، استفاده از دودکش های دوجداره استاندارد هم محور (شکل ۱) برای نصب دستگاه توصیه می شود..



(شکل ۱)

(۴) برای محاسبه طول معادل دودکش، هر زانوی ۹۰ درجه معادل ۱ متر و هر زانوی ۴۵ درجه معادل ۰/۵ متر محاسبه شود. چنانچه برخی سازندگان ارقام دیگری را پیشنهاد کرده باشند، ملاک نظر کارخانه سازنده دستگاه است.

(۵) دودکش های دوجداره هم محور با در نظر گرفتن بندهای ۳ و ۴ به سه صورت افقی، عمودی یا افقی - عمودی قابل نصب هستند (شکل های ۲ و ۳).

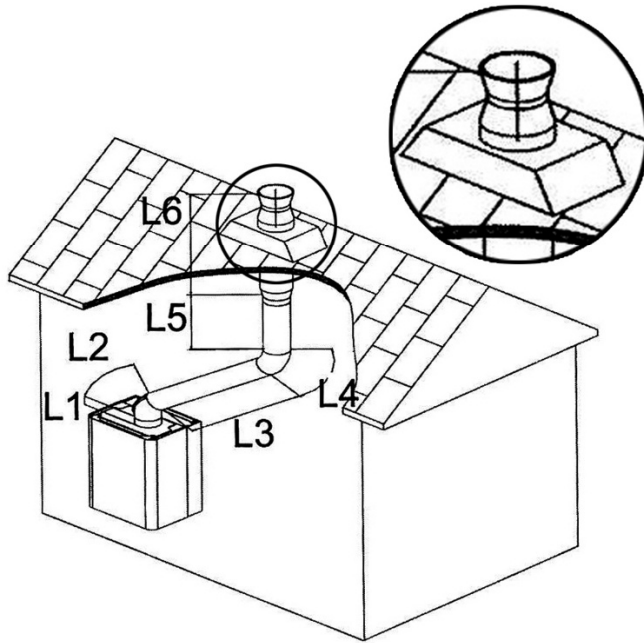
(۶) لوله ها، اتصالات و کلاهک دودکش باید ساخت کارخانه سازنده یا سازندگان مورد تایید کارخانه سازنده باشد.



۷) دودکش افقی کواکسیال باید باشیب منفی ۵ میلی متر به ازای هر متر (از سمت دستگاه به طرف هوای آزاد) نصب شود.

مجموعه دو دودکش افقی و عمودی (φ60/100 mm)

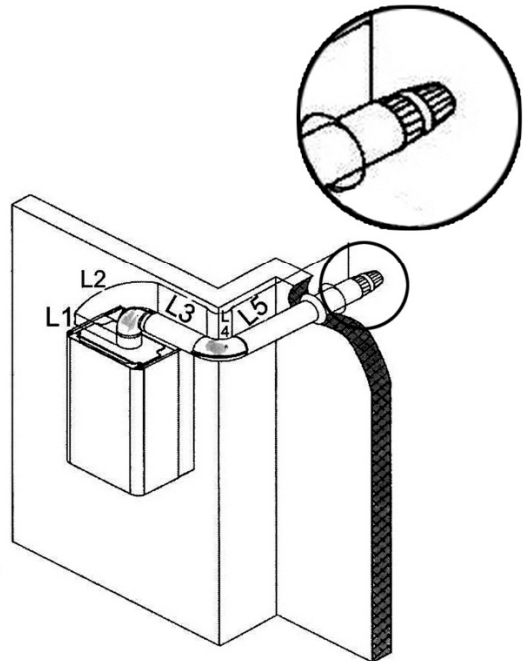
نمونه اجرا



(شکل ۳)

دودکش افقی (φ60/100 mm)

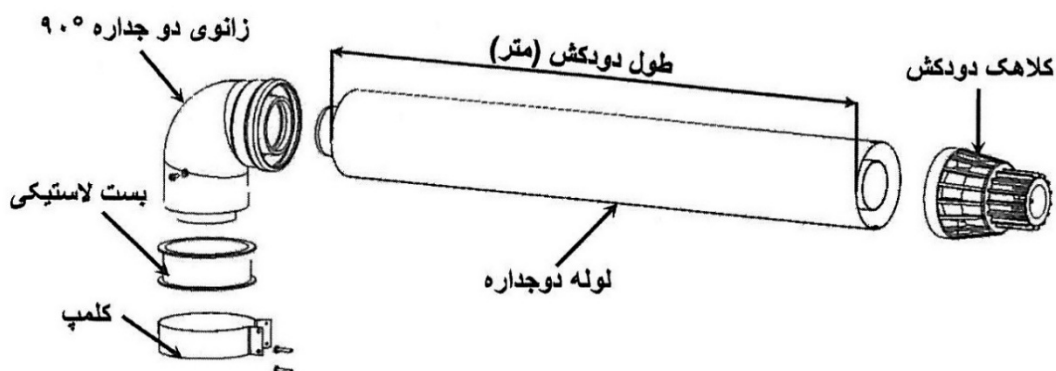
نمونه اجرا



(شکل ۲)

ت) انتهای دودکش در صورتیکه از نماهای بیرون ساختمان خارج شود، باید حداقل ۱۵ سانتیمتر بدون در نظر گرفتن طول کلاهک از نما فاصله داشته باشد.

ث) در ظرفیت های متعارف، قطر لوله خارجی لوله های دوجداره (کواکسیال) ۱۰ سانتیمتر و قطر لوله داخلی آن ۶ سانتیمتر است. قطر محلی که برای خروج لوله های کواکسیال (هم محور) از ساختمان در نظر می گیرند باید معادل ۱۰۵ میلیمتر باشد.



(شکل ۴)

ج) هر دو لوله، دودکش های کواکسیال باید تا فضای بیرون ساختمان ادامه پیدا کند. نصب پکیج های با محفظه احتراق بسته در صورتی که لوله هوای آن تا خارج از ساختمان ادامه پیدا نکرده و در فضای داخلی ساختمان باشد غیر قابل قبول بوده و مورد تایید نیست. ولو اینکه لوله دود آن تا خارج ساختمان ادامه پیدا کند.

چ) دودکش های کواکسیال (هم محوری) که تا پشت نمای ساختمان ادامه پیدا کرده اند ولو اینکه نمای ساختمان مشبک شده باشد مورد تایید نیست و باید بدون در نظر گرفتن کلاهیک حداقل تا ۱۵ سانتیمتر بعد از نمای ساختمان ادامه یابند.

ح) نصب پکیج های محفظه احتراق بسته ای که فاقد علامت استاندارد ملی ایران یا تاییدیه دفتر تحقیقات ساختمان. بروشور راهنما، لیست سرویسکاران و نصابان مجاز هستند و در لیست نیامده اند مورد پذیرش واقع نمی شود.

خ) قراردادن هر نوع مانع در خروجی دود یا ورودی هوای دستگاه های با محفظه احتراق بسته ممنوع است.

د) نصب دستگاه گازسوز توسط نصابان مجاز کارخانه های ذیربط که آموزش های فنی لازم را طبق بند ۱۷-۱-۲-۵ فرا گرفته و از طرف کارخانه سازنده به عنوان نصاب مجاز پکیج های روم سیلد معرفی شده اند باید صورت گیرد.

ذ) نصاب دستگاه گازسوز (پکیج) باید علاوه بر مشخصات کامل خود از جمله نشانی و شماره تماس، شماره سریال، نوع و مشخصات فنی پکیج را در ذیل نقشه گاز ساختمان درج و مهر و امضا نمایند.

ر) چنانچه دستگاه در محلی نصب شود که شرایط لازم رانداشته باشد، مهندس ناظر نباید سیستم لوله کشی را نباید تایید کند.

۸) چنانچه طول معادل دودکش با محفظه احتراق بسته (مجموع طولهای افقی و عمودی با احتساب ۱ متر طول معادل برای هر زانوی ۹۰ درجه)، بیشتر از حد تعیین شده توسط کارخانه سازنده باشد نصب با دولوله جداگانه در صورت داشتن شرایط زیر بلا مانع است .

الف) در دستور العمل کارخانه سازنده مجاز بودن نصب با دولوله جداگانه (هوا و دود) صریحا اعلام شده باشد. دستگاه گاز سوز دارای ویژگی های لازم برای نصب با دولوله جداگانه یک لوله مخصوص خروج دود و یک لوله برای دریافت هوارا داشته باشد.

ب) دستکاری دستگاه گازسوز و ایجاد سوراخ در بدنه و سطوح خارجی دستگاه گازسوز برای ایجاد دهانه دریافت هوا به وسیله فروشندگان واردکنندگان و نصابان ممنوع است.

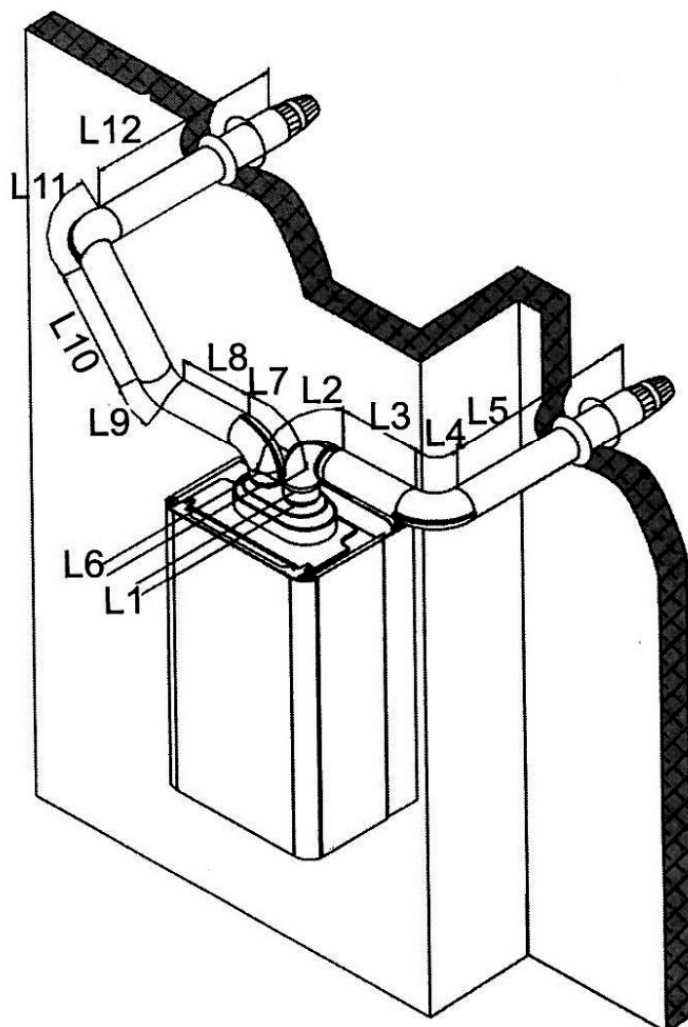
۹) چنانچه لازم باشد برای نصب از سیستم ۲ لوله استفاده شود. در اینصورت برای هر یک از لوله ها ، طول معادل به روش قبل محاسبه می شود. استفاده از روش نصب با ۲ لوله یکی به عنوان دودکش و دیگری به عنوان لوله تامین هوا مجاز است. قطر این لوله ها ۸۰ میلیمتر است و طول آنها بسته به مارک و مدل متفاوت و تا ۲۴ متر برای هر کدام از لوله ها (۲\*۲۴) مجاز است. برخی از سازندگان طول های معادل بیشتری را اعلام کرده اند لذا لازم است. در هر مورد به کاتالوگ دستگاه مراجعه شود.

۱۰) در روش نصب دو لوله ، همه لوله ها ، اتصالات و کلاهک ها باید ساخت کارخانه سازنده دستگاه باشد.

۱۱) در روش نصب دو لوله، ترجیحاً طراحی دودکش طوری صورت گیرد که انتهای هر دو لوله در بیرون ساختمان در یک منطقه فشار قرار گیرند و ترجیحاً فاصله آنها از هم حدود ۵۰ سانتیمتر باشد.

## اجرای دودکش و ورود هوای احتراق به طریق دو لوله جداگانه (φ80/80mm)

### نمونه اجرا



## (شکل ۵)

در صورتیکه لوله های هوا و دود یکدستگاه در یک طراز افقی از نما خارج شوند، نیازی به فاصله عمودی بین لوله ها نمی باشد.

در صورتی که لوله های ورود هوا و خروج دود در یک طراز عمودی از نما خارج نشوند لوله هوا باید در پایین و لوله دود در بالا قرار گیرد.

در صورتیکه لوله های هوا و دود بیش از یک دستگاه پکیج از نما خارج شود، ۳ متر فاصله بین لوله های خروج دود و ورود هوای آنها رعایت شود

(۱۲) دودکش دستگاه های گازسوز فن دار که از سقف یا دیوار عبور می کند باید با استفاده از کیت مخصوصی که الزاماً توسط شرکت سازنده در دسترس نصاب قرار می گیرد نصب شود.

(۱۳) در همه موارد کلاهک دودکش پکیج های با محفظه احتراق بسته باید ساخت کارخانه سازنده باشد. نمونه های موجود در بازار برای ای نوع کاربری مناسب نیستند.

(۱۴) حداقل فاصله خروجی دودکش دستگاه فن دار با محفظه احتراق باز با موانع مقابل ۶۰ سانتیمتر است مگر اینکه سازنده با توجه به قدرت فن ترتیب دیگری را مقرر کرده باشد.

(۱۵) کلاهک پکیج های فن دار باید از بالا، پایین و اطراف با دریچه های تامین هوا ۳۰۰ میلیمتر فاصله داشته باشد.

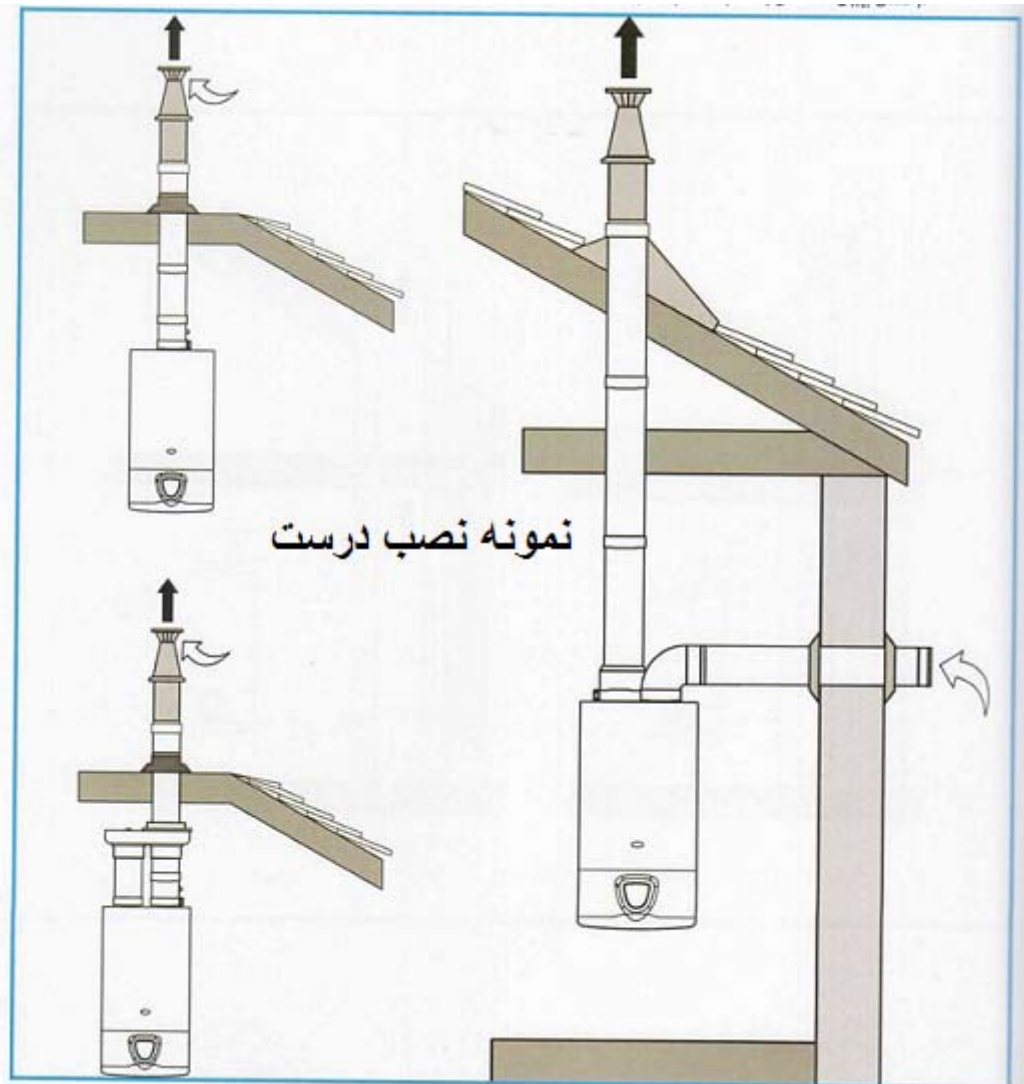
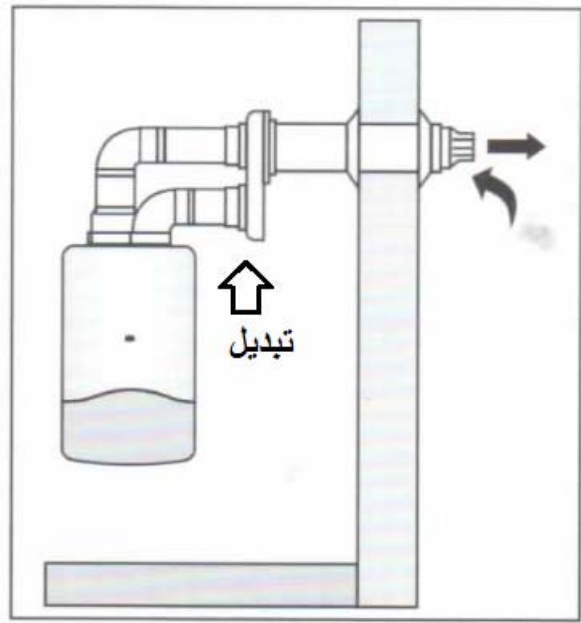
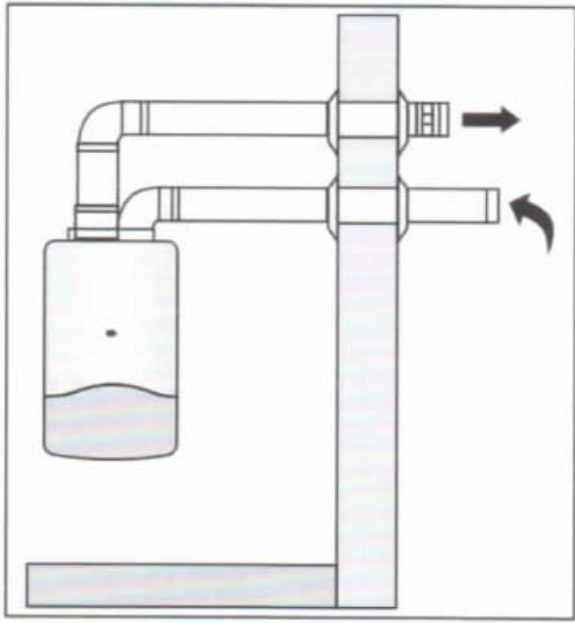
(۱۶) فاصله کلاهک دستگاه های گازسوز فن دار از موانع و بازشوها (پنجره ها و دریچه های تامین هوا) باید مطابق شکل و برابر ارقام جدول پیوست باشد.

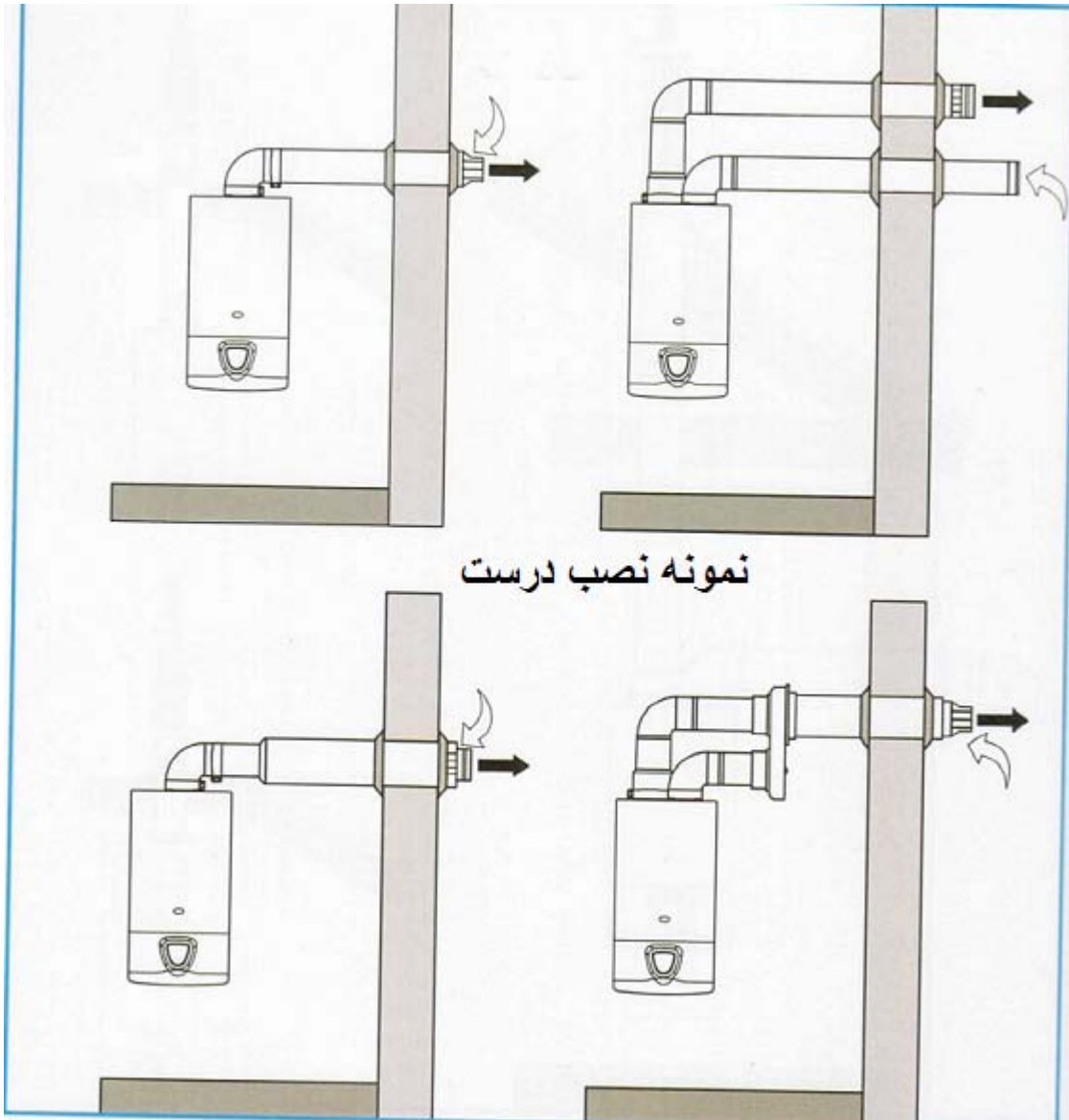
## نصب با تبدیل

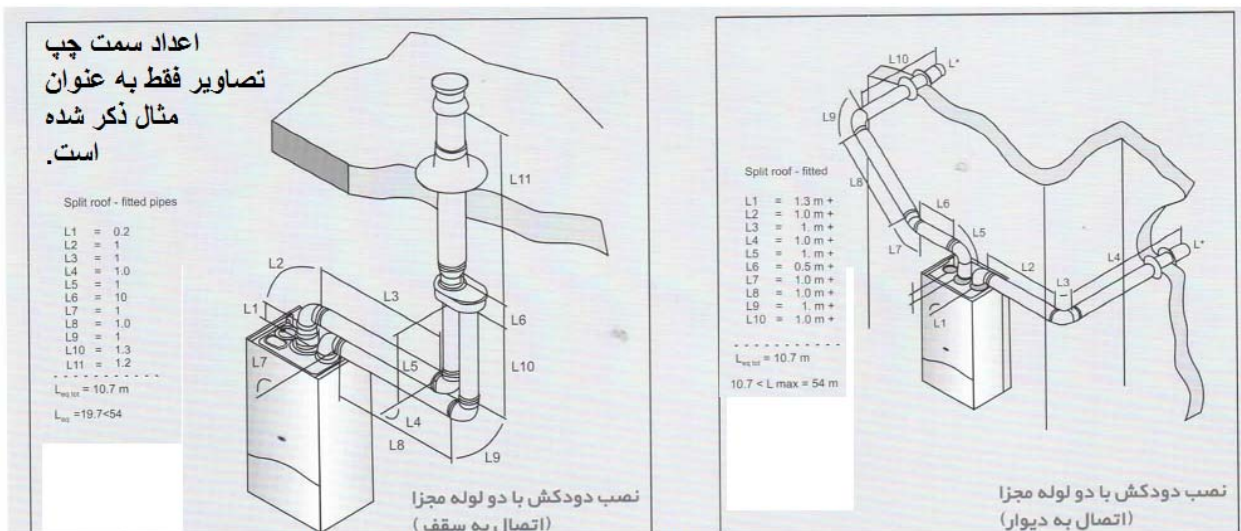
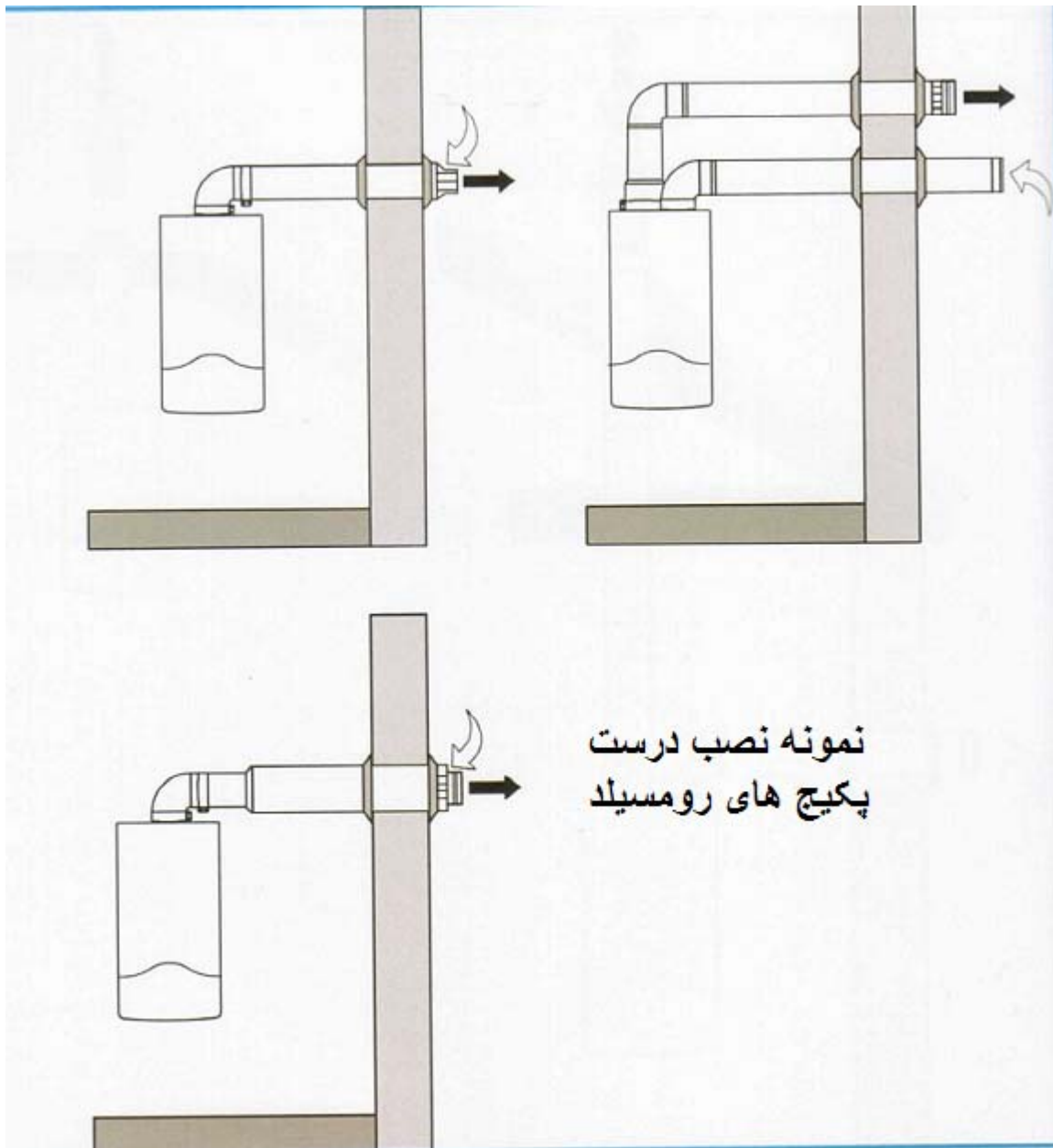
روشهای مناسبی برای نصب با "تبدیل" برای دستگاه های با محفظه احتراق بسته پیشنهاد شده است. این روش ها در صورت برقرار شدن شرایط زیر قابل استفاده است.

۱- تبدیل دارای مهرموسسه استاندارد و تحقیقات صنعتی ایران یا استاندارد های مرجع قابل قبول موسسه مذکور باشد.

۲- تبدیل کاملاً با مجاری دود و هوای دستگاه، باواشرهای آب بند مخصوص درگیر شده و اتصال هوا بند و دود بند مطمئنی را ایجاد کند.







**Lmax** در هر دو تصویر به عنوان مثال است، این مقدار برای مدل های مختلف ممکن است متفاوت باشد. به کاتالوک کارخانه سازنده مراجعه شود.

برخی از لوازم نصب ویژه پکیج های رومسیند





لوله های رابط



دودکش دوتایی ۸۰/۸۰





رابط دوجداره دودکش

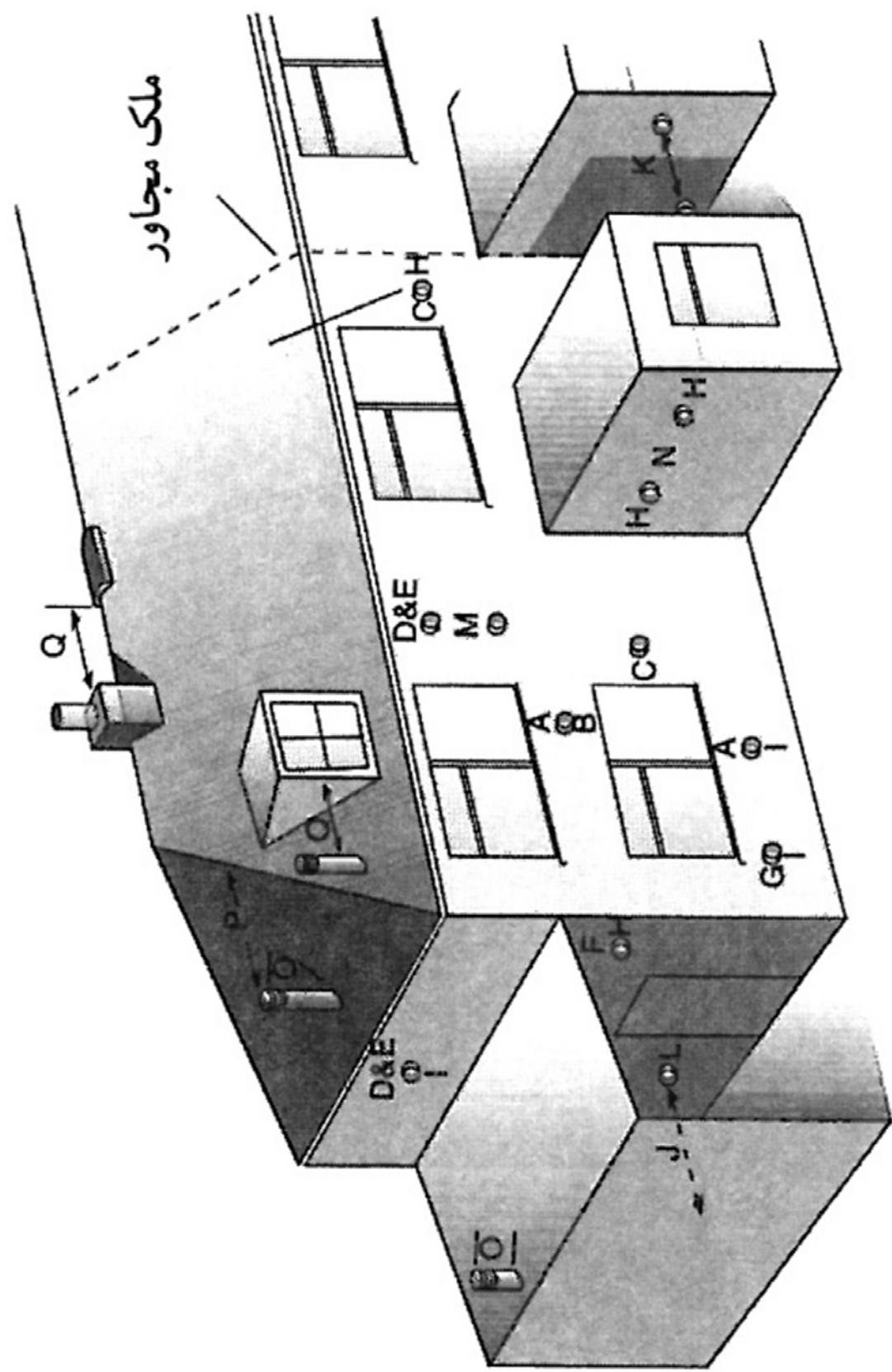
زانوی دوجداره



آداپتور



کلاهک های بیرونی



ردیف	محل قرارگیری	ظرفیت حرارتی اسمی کیلووات (Kw)	محفظه احتراق بسته		محفظه احتراق باز	
			بدون فن	فن دار	فن دار	
A	مستقیماً زیر یک دریچه به عنوان مثال پنجره	۰ - ۷ kw	۳۰۰ mm	۳۰۰ mm	۳۰۰ mm	
			۶۰۰ mm			۷ - ۱۴ kw
			۱۵۰۰ mm			۱۴ - ۳۲ kw
			۲۰۰۰ mm			۳۲ - ۷۰ kw
B	مستقیماً بالای یک دریچه به عنوان مثال پنجره	۰ - ۳۲ kw	۳۰۰ mm	۳۰۰ mm	۳۰۰ mm	
			۶۰۰ mm			۳۲ - ۷۰ kw
C	به طور افقی مجاور یک دریچه به عنوان مثال پنجره	۰ - ۷ kw	۳۰۰ mm	۳۰۰ mm	۳۰۰ mm	
			۴۰۰ mm			۷ - ۱۴ kw
			۶۰۰ mm			۱۴ - ۷۰ kw
D	زیر لوله‌ها و آبروی شیروانی	۰ - ۷۰ kw	۳۰۰ mm	۷۵ mm	۷۵ mm	
E	زیر پیش آمدگی لب بام	۰ - ۷۰ kw	۳۰۰ mm	۲۰۰ mm	۲۰۰ mm	
F	زیر بالکن یا پارکینگ اتومبیل	۰ - ۷۰ kw	۶۰۰ mm	۲۰۰ mm	۲۰۰ mm	
G	به طور افقی تالوله‌های عمودی	۰ - ۵ kw	۳۰۰ mm	۷۵ mm	۱۵۰ mm	
				۱۵۰ mm		۵ - ۷۰ kw
H	به طور افقی تا گوشه‌ها	۰ - ۷۰ kw	۶۰۰ mm	۳۰۰ mm	۲۰۰ mm	
I	بالای زمین یا سطوح صاف	۰ - ۷۰ kw	۳۰۰ mm	۳۰۰ mm	۳۰۰ mm	
J	سطحی روبروی کلاهک	۰ - ۷۰ kw	۶۰۰ mm	۶۰۰ mm	۶۰۰ mm	
K	کلاهک روبروی کلاهک	۰ - ۷۰ kw	۶۰۰ mm	۱۲۰۰ mm	۱۲۰۰ mm	
L	مجاور درب گاراژ	۰ - ۷۰ kw	۱۲۰۰ mm	۱۲۰۰ mm	۱۲۰۰ mm	
M	فاصله عمودی کلاهک تا کلاهک	۰ - ۷۰ kw	۱۵۰۰ mm	۱۵۰۰ mm	۱۵۰۰ mm	
N	فاصله افقی کلاهک تا کلاهک	۰ - ۷۰ kw	۳۰۰ mm	۳۰۰ mm	۳۰۰ mm	
O	ارتفاع عمودی از سطح بام	۰ - ۷۰ kw	پیشنهاد نمی‌شود	۳۰۰ mm	۳۰۰ mm	
P	فاصله افقی تا سقف	۰ - ۷۰ kw	پیشنهاد نمی‌شود	۳۰۰ mm	۳۰۰ mm	
Q	فاصله عمودی تا ستون عمودی بر آمده از بام	۰ - ۷۰ kw	۳۰۰ mm	۳۰۰ mm	۳۰۰ mm	